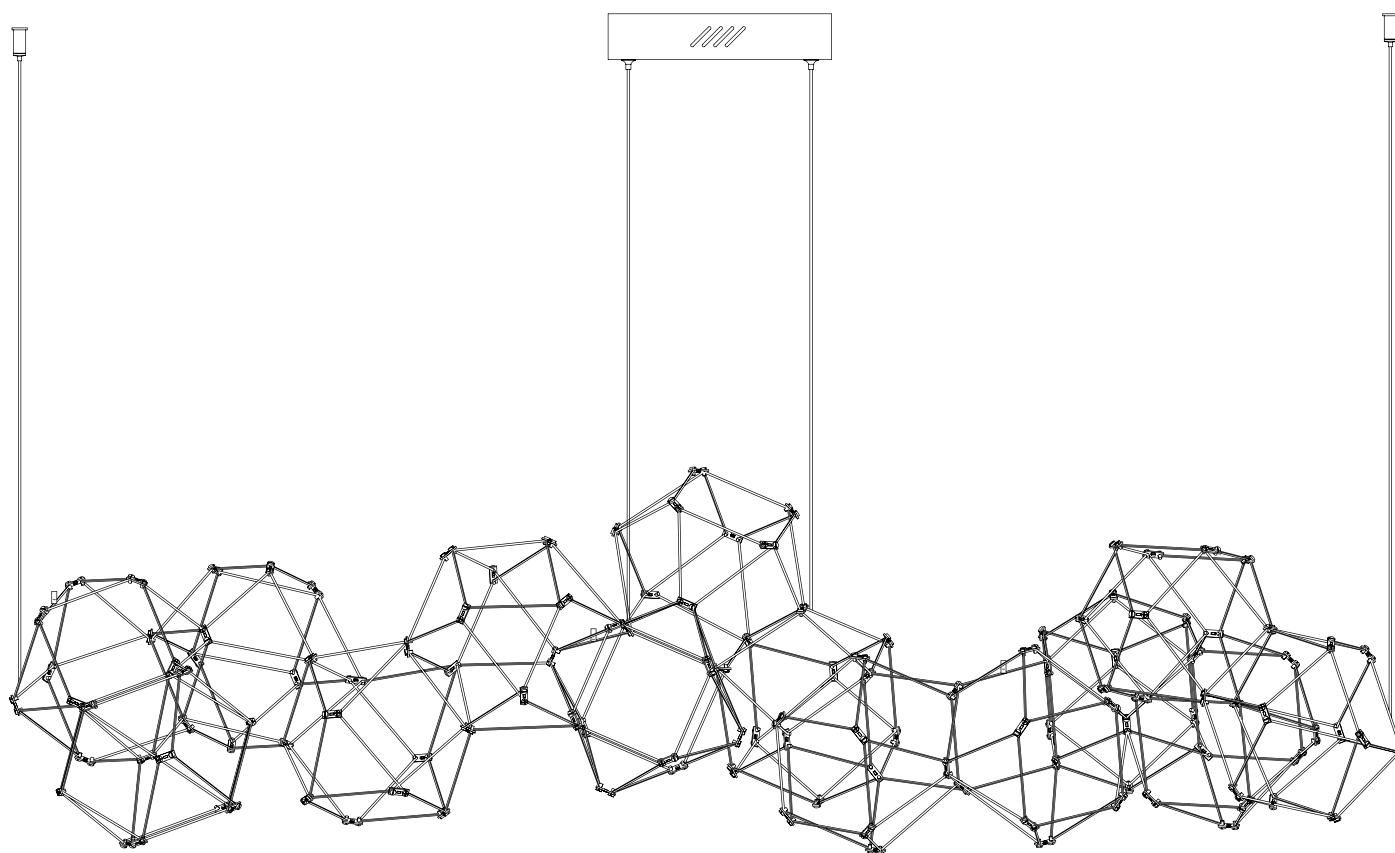


Модель 90168/14

СВЕТИЛЬНИК ОБЩЕГО НАЗНАЧЕНИЯ
ПОДВЕСНОЙ СВЕТИЛЬНИК

EUROSVET®

ИНСТРУКЦИЯ ПО СБОРКЕ



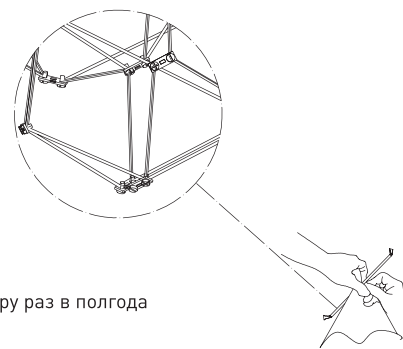
| Комплекующая часть | Кол-во, шт. |
|--------------------|-------------|
| Крепежная планка | 3 |
| Потолочная чаша | 1 |
| Подвесной трос | 4 |
| Светильник | 14 |
| Декоративная гайка | 5 |
| Декоративный болт | 5 |

Во избежание потемнения медной арматуры необходимо покрывать ее защитным воском для металла.

1. Отключите светильник.
2. Наденьте перчатки.
3. С помощью сухой мягкой тряпки нанесите защитный воск на арматуру светильника.

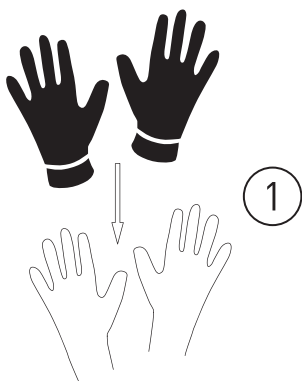
**Не используйте влажную тряпку!
Не касайтесь диодов!**

Рекомендовано проводить данную процедуру раз в полгода при нормальных условиях эксплуатации.

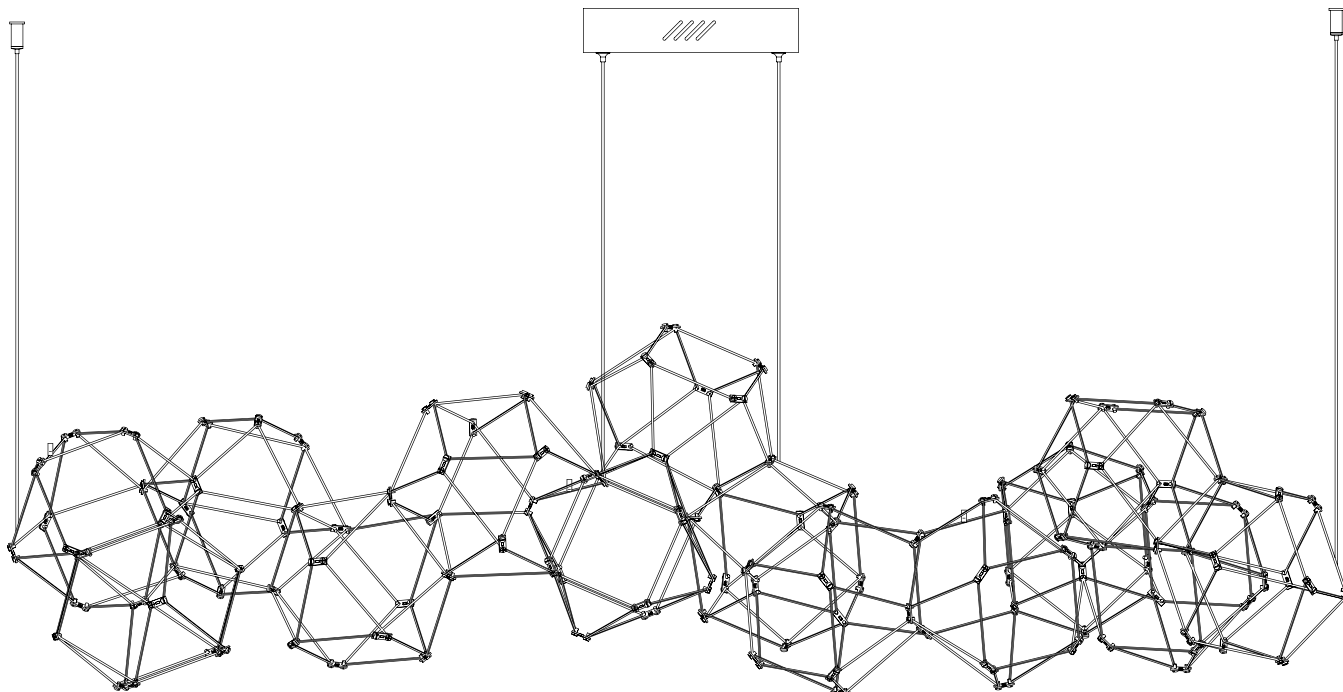
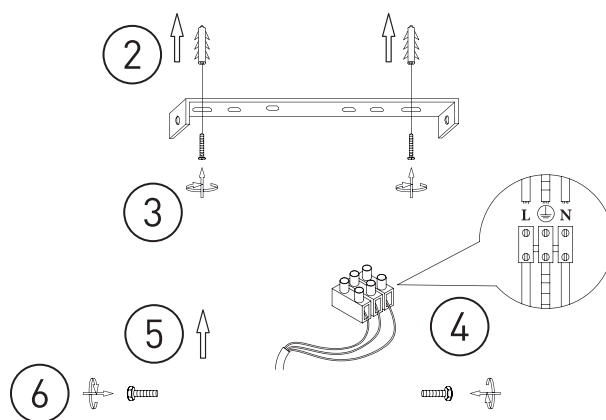
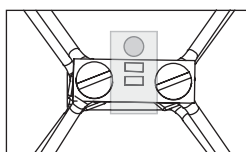




- Установка приобретённого светильника должна производиться сертифицированным электриком!
- Отключайте электропитание перед установкой светильника!
- Используйте перчатки при монтаже ламп – это существенно продлевает срок их службы!
- До полного окончания сборки не выбрасывайте оберточную бумагу: в ней могут оставаться отдельные элементы люстры или случайно отсоединившиеся хрусталики!
- Не допускайте перепадов напряжения в сети выше 240В.
- При чистке арматуры используйте мягкую салфетку с чистящими средствами, специально предназначенными для металлических гальванизированных изделий.
- Запрещается монтаж светильников на любых легкоплавких, легковоспламеняющихся и токопроводящих поверхностях.
- Действие гарантии не распространяется на случаи нарушения правил эксплуатации, неправильной установки оборудования, внесения изменений в конструкцию светильника, невыполнения периодических профилактических работ или небрежности со стороны покупателя или третьих лиц. Действие гарантии не распространяется также на возможный дополнительный ущерб или дополнительные расходы, например, на отделку интерьера.



Во избежание сгорания светодиодов необходимо снять защитные клипсы



Работа с приложением Minimir Home

Руководство по подключению

Проверьте, что в месте установки светильника с умным драйвером, присутствует уверенный Wi-Fi сигнал на частоте 2,4 ГГц.

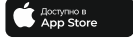
Установку светильника и подключение к электросети произведите согласно инструкции по сборке.

Управление светильником производится через приложение Minimir Home.

Приложение доступно для смартфонов на базе iOS и Android. Актуальные ссылки для скачивания приложения доступны на сайте <https://home.minimir.ru>. Разработчик оставляет за собой право производить доработку приложения и изменять процесс сопряжения с устройствами с целью улучшения продукта. Актуальная информация публикуется на сайте производителя.

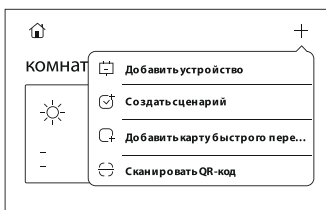


Скачайте приложение



Правила установки и эксплуатации

1. Подключите Ваш смартфон к сети WiFi.
2. Установите бесплатное приложение Minimir Home (доступно в Google Play и App Store).
3. Зарегистрируйтесь и авторизуйтесь в приложении Minimir Home.
4. Включите Ваше умное устройство и переведите его в режим сопряжения быстрым включением / выключением (3-10 раз с интервалом в 1 секунду). При переходе в режим сопряжения светильник начнет включаться и выключаться с коротким интервалом.
5. Откройте приложение Minimir Home и добавьте устройство. Нажмите в верхнем правом углу «+», далее «добавить устройство». Minimir Home автоматически обнаружит светильник.



В случае если светильник не добавился автоматически, добавьте его вручную. Для этого выберите его из списка по типу устройства: нажмите в верхнем правом углу «+» \ Добавить устройство \ Освещение \ Источник света Wi-Fi.



6. Введите логин и пароль от Вашей сети Wi-Fi. После подтверждения будет запущен процесс добавления устройства в Ваш умный дом. После добавления светильник появится в приложении и будет готов к использованию.
7. Если соединение не удалось, убедитесь, что:
 - Wi-Fi сеть работает на частоте 2,4 ГГц;
 - телефон подключен к этой же сети Wi-Fi;
 - выбрано верное устройство, и оно находится в режиме сопряжения.

В приложении Minimir Home на странице интерфейса устройства пользователь может:

- включать / выключать светильник;
- регулировать яркость;
- ограничивать время работы светильника с помощью таймера;
- просматривать текущее состояние устройства (страница Интерфейса отображает актуальное состояние, статус устройства);
- получить доступ к журналу / архиву состояния устройства;
- включать / выключать уведомления о событиях.

Через меню дополнительных настроек устройства пользователь может настроить/изменить следующие параметры:

- имя устройства;
- оффлайн - уведомление;
- проверить сеть и наличие обновлений;
- удалить привязку устройства к текущей учетной записи и вернуться к начальным настройкам по умолчанию.

В разделе «Сценарии» пользователь имеет возможность настроить автоматическое выполнение различных сценариев при наступлении событий-триггеров, запускать групповые сценарии с несколькими устройствами.

Через меню настроек учетной записи приложения Minimir Home (раздел «Личный кабинет») пользователь получает доступ к следующим функциям:

- настройка профиля учетной записи;
- управление группами устройств / помещениями;
- доступ к центру оповещений со списком полученных;
- FAQ и обратная связь (ответы на наиболее часто задаваемые вопросы и обратная связь)

Для управления с помощью голосовых помощников синхронизируйте устройство с соответствующим приложением.