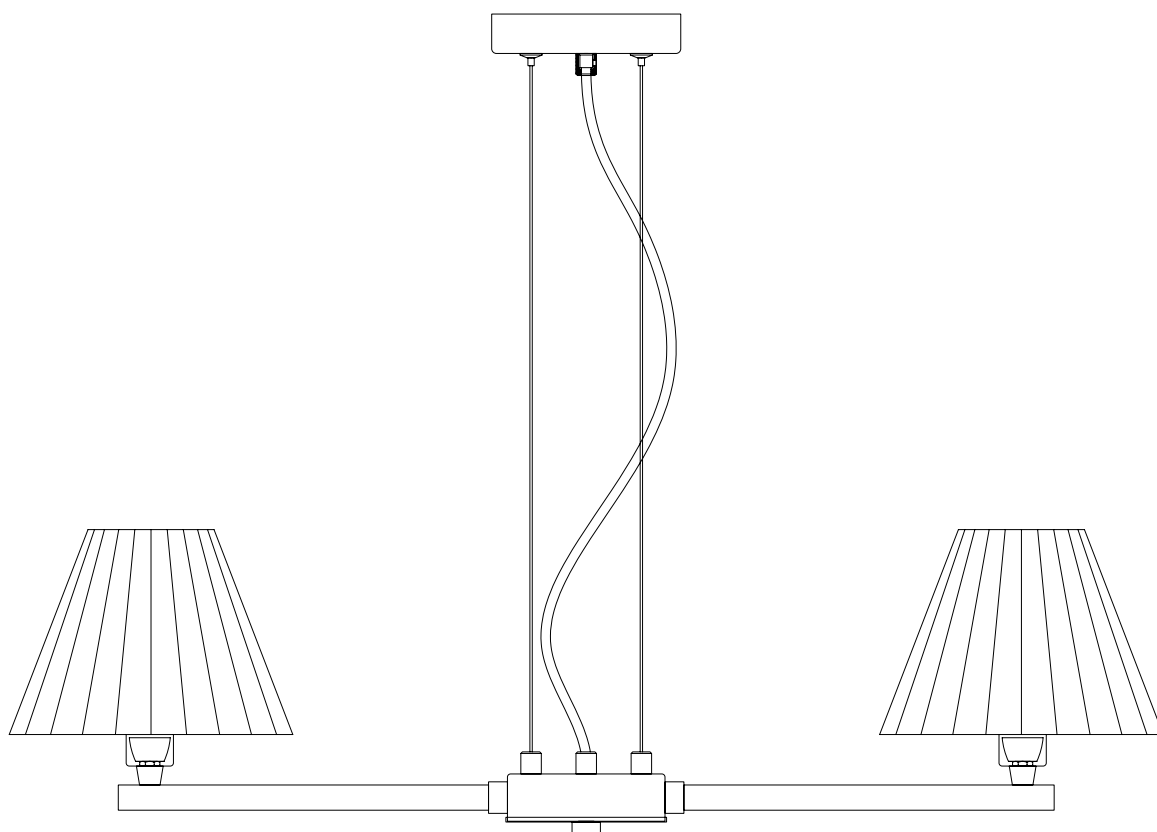


Модель 60136/6

СВЕТИЛЬНИК ОБЩЕГО НАЗНАЧЕНИЯ
ПОДВЕСНОЙ СВЕТИЛЬНИК | EUROSVET®

ИНСТРУКЦИЯ ПО СБОРКЕ



Комплекующая часть	Кол-во, шт.
Крепежная планка	1
Потолочная чаша	1
Подвес	4
Центральный провод	1
Рожок	6
Нижняя чаша	1
Абажур	6
Юбка патрона	6
Декоративная гайка	3



- Установка приобретённого светильника должна производиться сертифицированным электриком!
- Отключайте электропитание перед установкой светильника!
- Используйте перчатки при монтаже ламп – это существенно продлевает срок их службы!
- До полного окончания сборки не выбрасывайте оберточную бумагу: в ней могут оставаться отдельные элементы люстры или случайно отсоединившиеся хрусталики!
- Не допускайте перепадов напряжения в сети выше 240В.
- При чистке арматуры используйте мягкую салфетку с чистящими средствами, специально предназначенными для металлических гальванизированных изделий.
- Запрещается монтаж светильников на любых легкоплавких, легковоспламеняющихся и токопроводящих поверхностях.
- Действие гарантии не распространяется на случаи нарушения правил эксплуатации, неправильной установки оборудования, внесения изменений в конструкцию светильника, невыполнения периодических профилактических работ или небрежности со стороны покупателя или третьих лиц. Действие гарантии не распространяется также на возможный дополнительный ущерб или дополнительные расходы, например, на отделку интерьера.

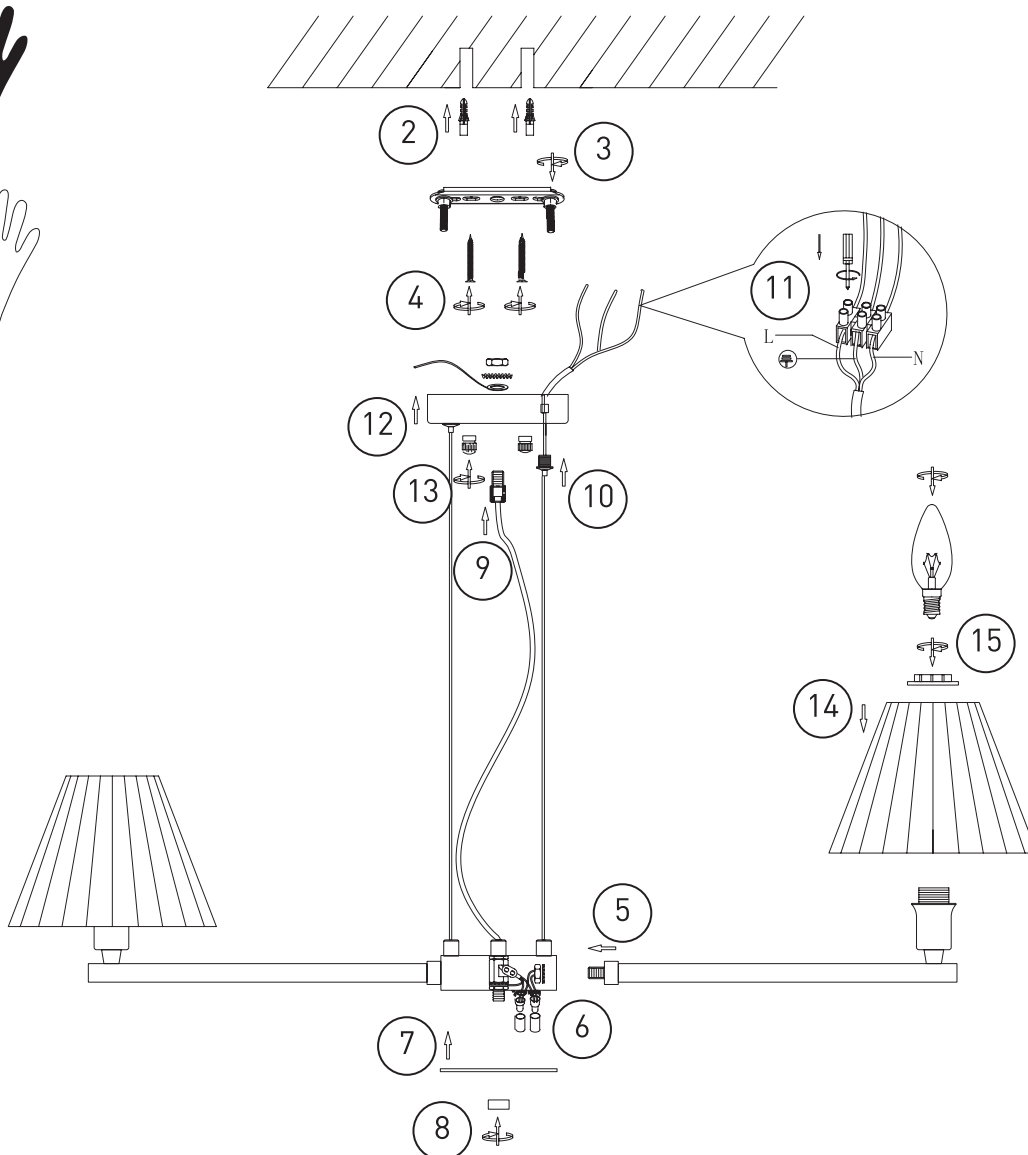
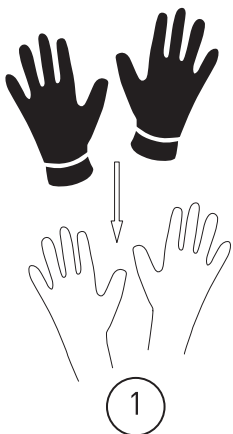


Схема сборки абажура

<p>1</p> <p>Поместить каркас большим кругом вверх</p>	<p>2</p> <p>Установите абажур на каркас при помощи отверстий на абажуре</p> <p>Установите абажур обратной стороной (белой стороной) на поверхность каркаса</p>	<p>3</p> <p>При монтаже равномерно распределите количество гофрированных составляющих на каркас</p>	<p>4</p> <p>После монтажа абажур должен выглядеть, как на фото</p>	<p>5</p> <p>Легкими движениями опустите абажур вниз</p>	<p>6</p> <p>Сборка завершена</p>
---	--	---	--	---	----------------------------------