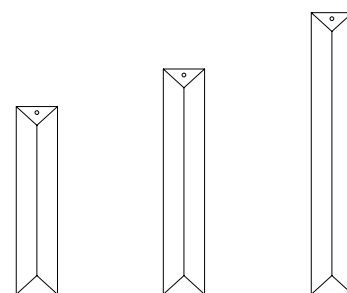
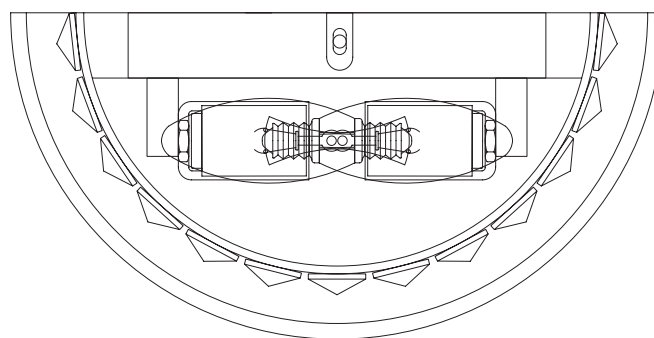
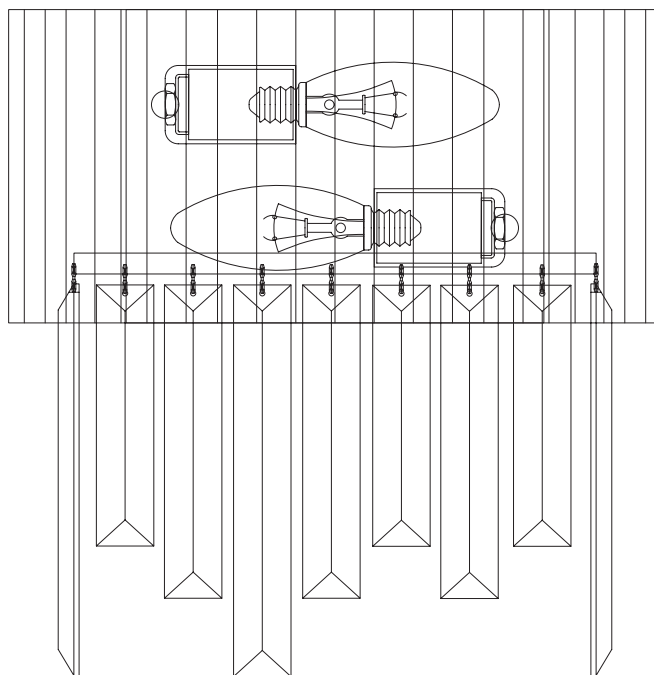


ИНСТРУКЦИЯ ПО СБОРКЕ



22x100 мм 22x120 мм 22x150 мм

Комплекующая часть	Кол-во, шт.
Крепёжная планка	1
Основание	1

Тип подвески	Кол-во подвесок, шт.	Состав подвески
Подвеска тип А	3	Хрусталик 22x100 мм – 1 шт.
Подвеска тип В	6	Хрусталик 22x120 мм – 1 шт.
Подвеска тип С	4	Хрусталик 22x150 мм – 1 шт.



- Установка приобретённого светильника должна производиться сертифицированным электриком!
- Отключайте электропитание перед установкой светильника!
- Используйте перчатки при монтаже ламп – это существенно продлевает срок их службы!
- До полного окончания сборки не выбрасывайте оберточную бумагу: в ней могут оставаться отдельные элементы люстры или случайно отсоединившиеся хрусталики!
- Не допускайте перепадов напряжения в сети выше 240В.
- При чистке арматуры используйте мягкую салфетку с чистящими средствами, специально предназначенными для металлических гальванизированных изделий.
- Запрещается монтаж светильников на любых легкоплавких, легковоспламеняющихся и токопроводящих поверхностях.
- Действие гарантии не распространяется на случаи нарушения правил эксплуатации, неправильной установки оборудования, внесения изменений в конструкцию светильника, невыполнения периодических профилактических работ или небрежности со стороны покупателя или третьих лиц. Действие гарантии не распространяется также на возможный дополнительный ущерб или дополнительные расходы, например, на отделку интерьера.

