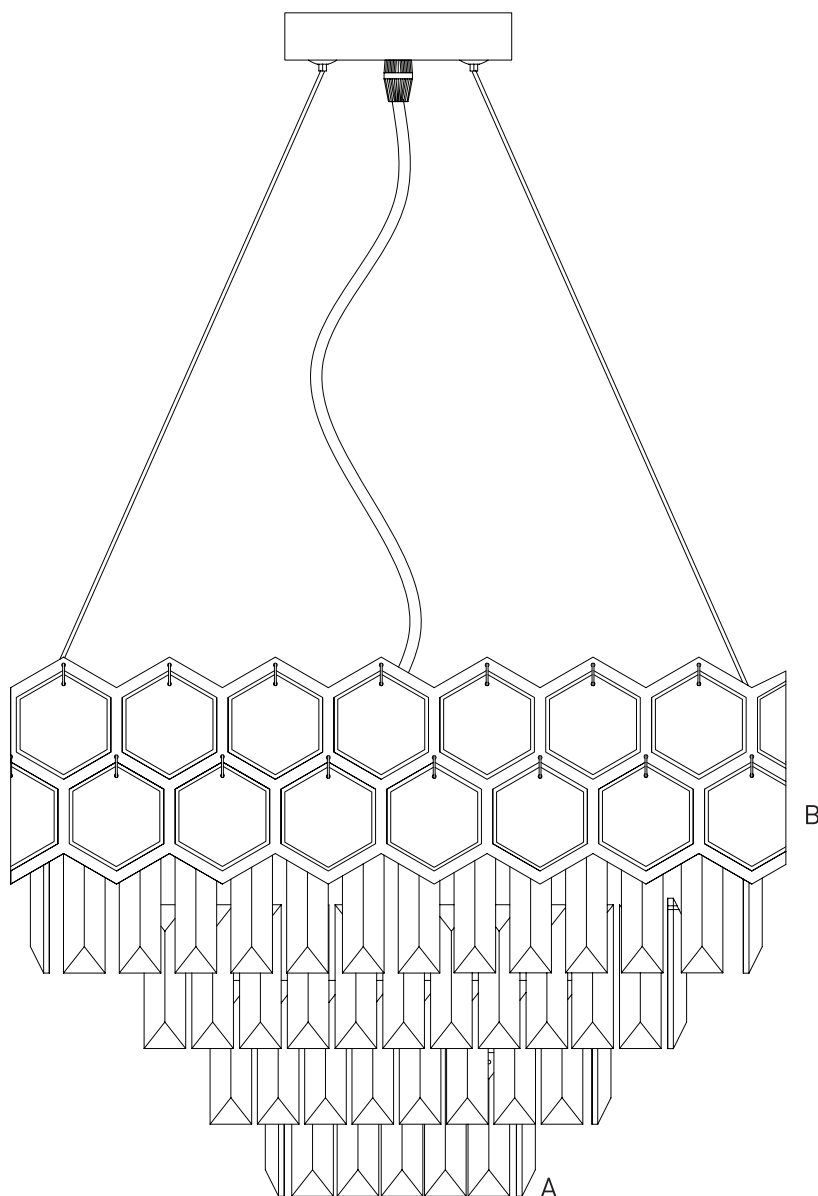
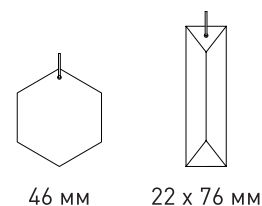


ИНСТРУКЦИЯ ПО СБОРКЕ



Комплекующая часть	Кол-во, шт.
Крепежная планка	1
Потолочная чаша	1
Нижняя чаша	1
Рожок	5
Декоративная гайка	1
Декоративный подвес	2
Крепление подвеса тип С	4
Wi-Fi реле	1



Тип подвески	Кол-во подвесок, шт.	Состав подвески
Подвеска тип А	112	Хрусталик 22 x 76 мм – 1 шт.
Подвеска тип В	46	Подвеска 46 мм – 1 шт.



- Установка приобретённого светильника должна производиться сертифицированным электриком!
- Отключайте электропитание перед установкой светильника!
- Используйте перчатки при монтаже ламп – это существенно продлевает срок их службы!
- До полного окончания сборки не выбрасывайте оберточную бумагу: в ней могут оставаться отдельные элементы люстры или случайно отсоединившиеся хрусталики!
- Не допускайте перепадов напряжения в сети выше 240В.
- При чистке арматуры используйте мягкую салфетку с чистящими средствами, специально предназначенными для металлических гальванизированных изделий.
- Запрещается монтаж светильников на любых легкоплавких, легковоспламеняющихся и токопроводящих поверхностях.
- Действие гарантии не распространяется на случаи нарушения правил эксплуатации, неправильной установки оборудования, внесения изменений в конструкцию светильника, невыполнения периодических профилактических работ или небрежности со стороны покупателя или третьих лиц. Действие гарантии не распространяется также на возможный дополнительный ущерб или дополнительные расходы, например, на отделку интерьера.

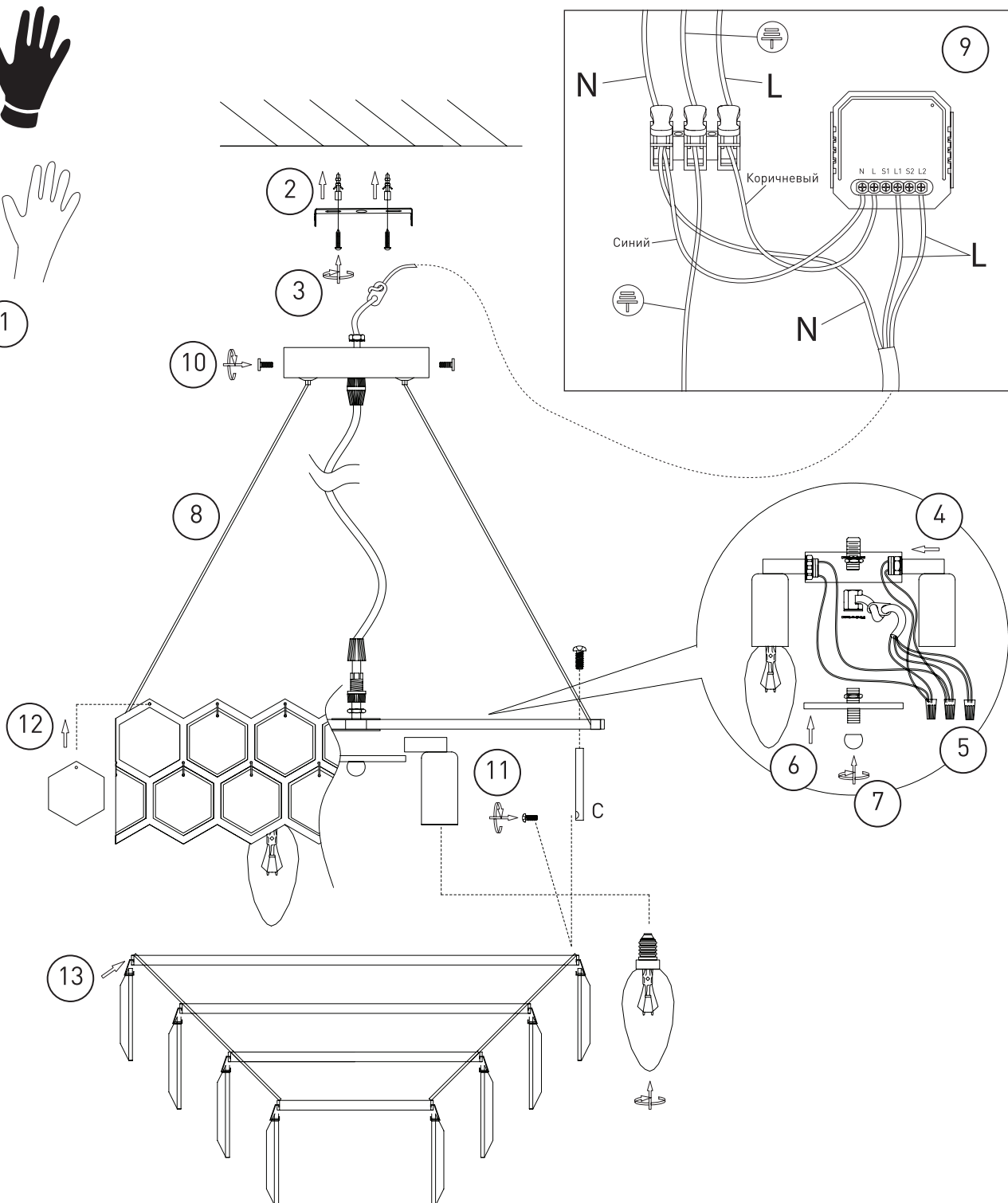
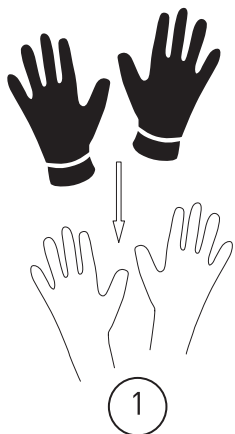
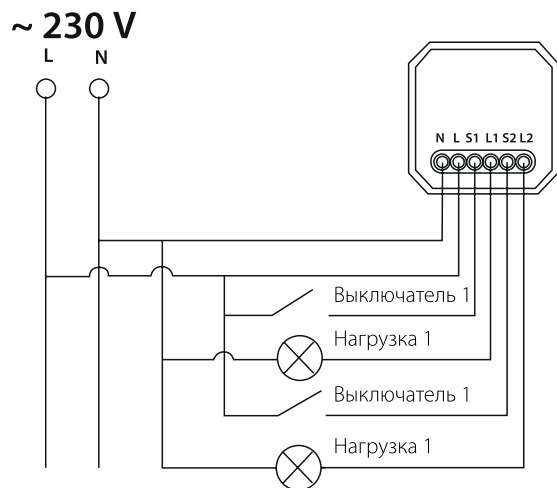


Схема подключения двухканального реле



Внимание!

Монтаж и демонтаж Wi-Fi реле должен осуществляться специалистом, имеющим соответствующую квалификацию и допуски. Все работы по установке и обслуживанию устройства производить только при отключенной питающей сети.

- Распакуйте реле, убедитесь в отсутствии повреждений на корпусе.
- Закрепите модуль в распаечной коробке, или в подрозетнике, или в любом другом удобном месте, при условии безопасной эксплуатации устройства. Установка реле на бетонные стены, либо металлические поверхности может привести к уменьшению дальности управления устройством.
- Подключить устройство и электроприборы к реле согласно схеме.



Работа с приложением

1. Установите мобильное приложение MinimiG Home и зарегистрируйтесь
2. Подключите смартфон к домашней сети Wi-Fi 2,4 ГГц.
3. Откройте приложение MinimiG Home и выберите: Добавить устройство или +, выберите тип устройства: - Электрика, - Модуль выключателя, - Модуль (Wi-Fi).
4. Для добавления устройства в сеть Wi-Fi произведите от 5 до 10 выключений и включений стационарным выключателем подключенного в цепь с интервалом в 1 секунду, чтобы обнулить все настройки. Устройство реле должно начать подавать звуковые/световые сигналы с интервалом в 1 секунду. Подтвердите в приложении, что устройство перешло в режим подключения и издает звуковой/световой сигнал. Введите логин и пароль от вашей сети Wi-Fi. Установите соединение устройства с домашней сетью. После подтверждения будет запущен автоматический поиск устройства. После соединения устройство появится в приложении и будет готово к использованию, если соединение не удалось, убедитесь что: - Wi-Fi = 2.4 ГГц, - телефон подключен к сети Wi-Fi, - выбрано верное устройство.
5. Настройка голосового помощника: для расширения возможностей и более комфортного управления реле доступна функция работы с голосовым помощником Яндекс Алиса.



Производитель не несет ответственности за изменение интерфейса приложений Яндекс.