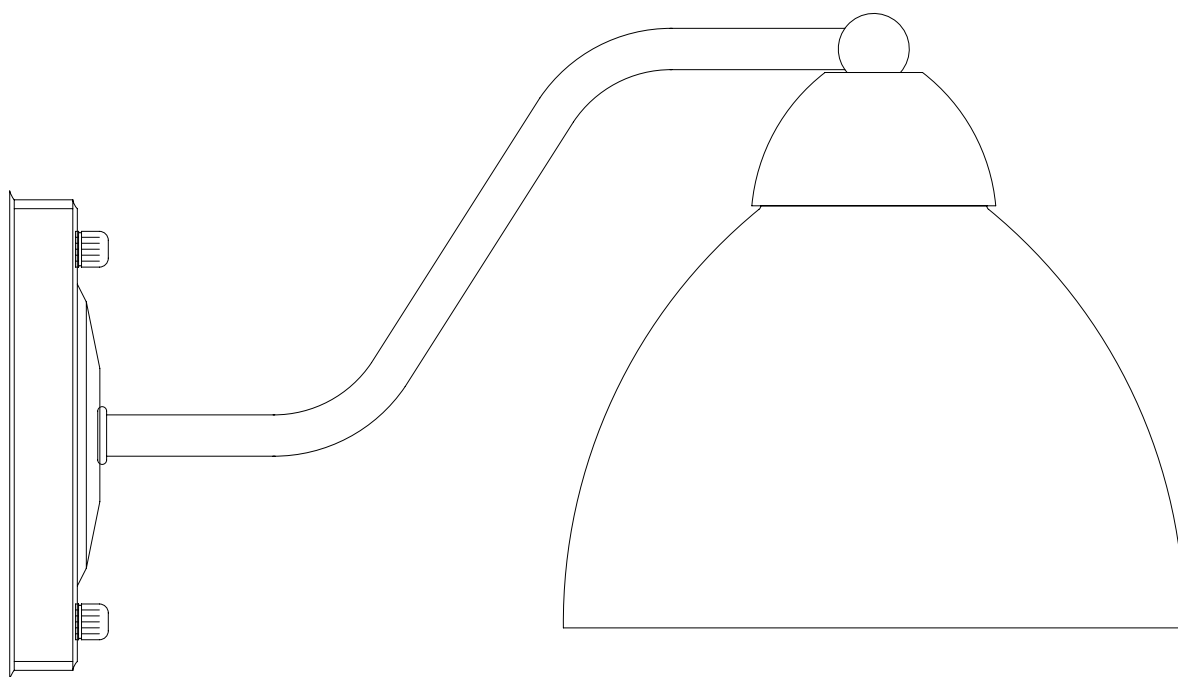


# Модель 30172/1

СВЕТИЛЬНИК ОБЩЕГО НАЗНАЧЕНИЯ  
НАСТЕННЫЙ СВЕТИЛЬНИК | EUROSVET®

## ИНСТРУКЦИЯ ПО СБОРКЕ



| Комплекующая часть | Кол-во, шт. |
|--------------------|-------------|
| Крепежная планка   | 1           |
| Настенная чаша     | 1           |
| Рожок              | 1           |
| Плафон             | 1           |
| Юбка патрона       | 1           |
| Декоративная гайка | 2           |



- Установка приобретённого светильника должна производиться сертифицированным электриком!
- Отключайте электропитание перед установкой светильника!
- Используйте перчатки при монтаже ламп – это существенно продлевает срок их службы!
- До полного окончания сборки не выбрасывайте оберточную бумагу: в ней могут оставаться отдельные элементы люстры или случайно отсоединившиеся хрусталики!
- Не допускайте перепадов напряжения в сети выше 240В.
- При чистке арматуры используйте мягкую салфетку с чистящими средствами, специально предназначенными для металлических гальванизированных изделий.
- Запрещается монтаж светильников на любых легкоплавких, легковоспламеняющихся и токопроводящих поверхностях.
- Действие гарантии не распространяется на случаи нарушения правил эксплуатации, неправильной установки оборудования, внесения изменений в конструкцию светильника, невыполнения периодических профилактических работ или небрежности со стороны покупателя или третьих лиц. Действие гарантии не распространяется также на возможный дополнительный ущерб или дополнительные расходы, например, на отделку интерьера.

