

BOGATE'S®

ИНСТРУКЦИЯ ПО ЭКСПЛУАТАЦИИ

Подвесной светильник

433/1

ОБЩАЯ ИНФОРМАЦИЯ

И ВНИМАНИЕ! Перед установкой и подключением к электрической сети полностью изучите настоящую инструкцию. Сохраняйте инструкцию до конца срока службы светильника.

1. Назначение

1.1. Настоящая «Инструкция по эксплуатации» распространяется на следующие осветительные приборы: стационарные потолочные (люстры), стационарные настенные (бра), нестационарные напольные (торшеры) и нестационарные настольные (настольные лампы) светильники.

1.2. Потолочные, настенные, напольные, настольные светильники предназначены для освещения внутри жилых и общественных помещений, административных и производственных зданий в условиях нормальной температуры и влажности.

2. Общие указания

2.1. При покупке светильника необходимо проверить отсутствие внешних повреждений, его комплектность и годность к работе.

2.2. При условии соблюдения правил эксплуатации срок службы светильников с хрустальными или стеклянными элементами составляет 8 лет со дня продажи через розничную сеть, для остальных светильников – 6 лет со дня продажи через розничную сеть.

2.3. В зависимости от модели в светильниках используются лампы накаливания, галогенные лампы или компактные люминесцентные лампы.

3. Требования по безопасности

3.1. Прежде чем произвести монтаж (демонтаж) светильника, заменить лампу, устранить неисправность или выполнить другие работы по уходу за светильником следует отключить светильник от электрической сети.

3.2. Работа по установке и демонтажу светильника должна выполняться только квалифицированным специалистом, имеющим право на проведение электро-монтажных работ.

3.3. Запрещается использовать светильники в сырых и/или запыленных помещениях, в помещениях с повышенной температурой и влажностью, а также в помещениях с химически агрессивной воздушной средой.

3.4. Запрещается монтаж светильников на любых легкоплавких, легковоспламеняющихся и токопроводящих поверхностях, установка производится на поверхность из нормально воспламеняемого материала. Светильник должен быть надёжно закреплён, а контакты его хорошо заизолированы.

3.5. Запрещается эксплуатация светильников с отсутствующими элементами конструкции, с механическими повреждениями изоляции проводки, с неисправными контактными зажимами. Запрещается использование ламп с техническими характеристиками, превышающими значения номинального напряжения и номинальной мощности, указанных в техническом описании светильника.

3.6. При обнаружении неисправностей необходимо в оперативном порядке произвести обслуживание светильника. Самостоятельно не производить никаких вмешательств. В данной ситуации необходимо обратиться к специалисту, имеющему необходимые допуски и разрешения.

4. Установка светильника

4.1. Распакуйте светильник и убедитесь в том, что он не повреждён и полностью укомплектован.

4.2. Соберите светильник, пользуясь приложенной инструкцией по сборке.

4.3. Установите светильник на выбранное место.

4.4. Для подключения к электрической сети соедините линейный провод электрической сети (фазу) с коричневым (или черным) проводом светильника, нейтральный провод электрической сети – с синим (или белым) проводом светильника, заземление электрической сети – с желто-зеленым проводом светильника.

4.5. Убедитесь в правильном подсоединении проводов и обеспечьте надёжное крепление контактов.

5. Замена ламп

5.1. Отключите светильник от электрической сети. Дайте лампе остыть в течение 5 минут.

5.2. Убедитесь в том, что технические характеристики заменяющей лампы соответствуют номинальному напряжению и номинальной мощности, указанным заводом изготовителем.

5.3. Придерживайте патрон светильника при замене лампы.

5.4. Не прикасайтесь голыми руками к галогенным лампам, так как это приведёт к их быстрой порче. При замене галогенной лампы рекомендуется пользоваться матерчатыми перчатками.

6. Уход

6.1. Отключите светильник от электрической сети и дайте ему остыть в течение 5 минут.

6.2. Снимите плафоны (абажур).

6.3. Ополосните плафоны под струей воды и дайте им высохнуть. Почистите абажур пылесосом при минимальной мощности всасывания.

6.4. При уходе за светильником не используйте чистящие средства, содержащие абразивные материалы и растворители. Избегайте попадания влаги на электрические контакты светильника.

7. Технические характеристики

7.1. Номинальное напряжение: 230 В.

7.2. Частота: 50 Гц.

7.3. Степень пылевлагозащитности: IP20.

7.4. Мощность – см. на упаковке

7.5. Диапазон рабочих температур: от - 10 °С до +40 °С

7.6. Класс защиты от поражения электрическим током – I

7.7. Модель и тип светильника см. на упаковке

7.8. Энергетическая эффективность – А

7.9. Цветовая температура – см. на упаковке

7.10. Световой поток - см. на упаковке

7.11. Индекс цветопередачи Ra - см. на упаковке

7.12. Коэффициент пульсации - см. на упаковке

7.13. Масса - см. на упаковке

7.14. Габариты светильника - см. на упаковке

7.15. Материал - см. на упаковке

8. Комплект поставки

8.1. Светильник: 1 шт.

8.2. Инструкция по эксплуатации: 1 шт.

8.3. Инструкция по сборке светильника: 1 шт.

8.4. Коробка упаковочная: 1 шт.

9. Гарантийные обязательства

9.1. Гарантийный срок эксплуатации составляет 36 месяцев со дня продажи светильника (изделия) через розничную сеть при условии соблюдения покупателем правил установки, эксплуатации, транспортировки и хранения, указанных в настоящей инструкции.

9.2. В случае выхода светильника (изделия) из строя до истечения гарантийного срока покупатель вправе обратиться к продавцу (в магазин, в котором был приобретен светильник), к импортеру, к изготовителю светильника. Контактная информация импортера и изготовителя указана ниже.

9.3. Для подтверждения даты продажи покупатель может предъявлять настоящую инструкцию, имеющую отметку продавца о дате продажи.

9.4. Нарушение покупателем правил установки, и/или эксплуатации, и/или транспортировки, и/или хранения светильника (изделия), указанных в настоящей инструкции по эксплуатации, а также наличие на светильнике (изделии) механических повреждений, повлекших выход светильника (изделия) из строя либо возникновение недостатков светильника (изделия), в отношении которых покупатель предъявляет требования, лишает покупателя прав на гарантию.

10. Порядок утилизации

10.1. Отходы электротехнической продукции, такие как драйверы, контроллеры и прочие устройства, содержащие в своей конструкции различные компоненты по типу конденсаторов, резисторов и т.д., не следует утилизировать с бытовыми отходами. Утилизация должна производиться в специально отведенных местах.

ГАРАНТИЙНЫЙ ТАЛОН (ЗАПОЛНЯЕТСЯ ПРОДАВЦОМ)

Артикул:		
Название и адрес продавца:		Дата продажи:
Печать и подпись продавца:		

МОНТАЖ ИЗДЕЛИЯ ДОЛЖЕН ПРОИЗВОДИТЬСЯ СТРОГО В СООТВЕТСТВИИ С ТРЕБОВАНИЯМИ, УКАЗАННЫМИ В ИНСТРУКЦИИ ПО МОНТАЖУ!

Монтаж произвел:	
Контактный телефон:	

Светильник общего назначения.

Соответствует требованиям ТР ТС 004/2011, ТР ЕАЭС 037/2016.

Месяц и год изготовления указан на товаре и/или упаковке.

Импортер/Поставщик: ООО «Роял Аурэль», 117418, г. Москва, ул. Зюзианская, дом 6, корп. 2, этаж 3, пом. XVI, ком. 30.

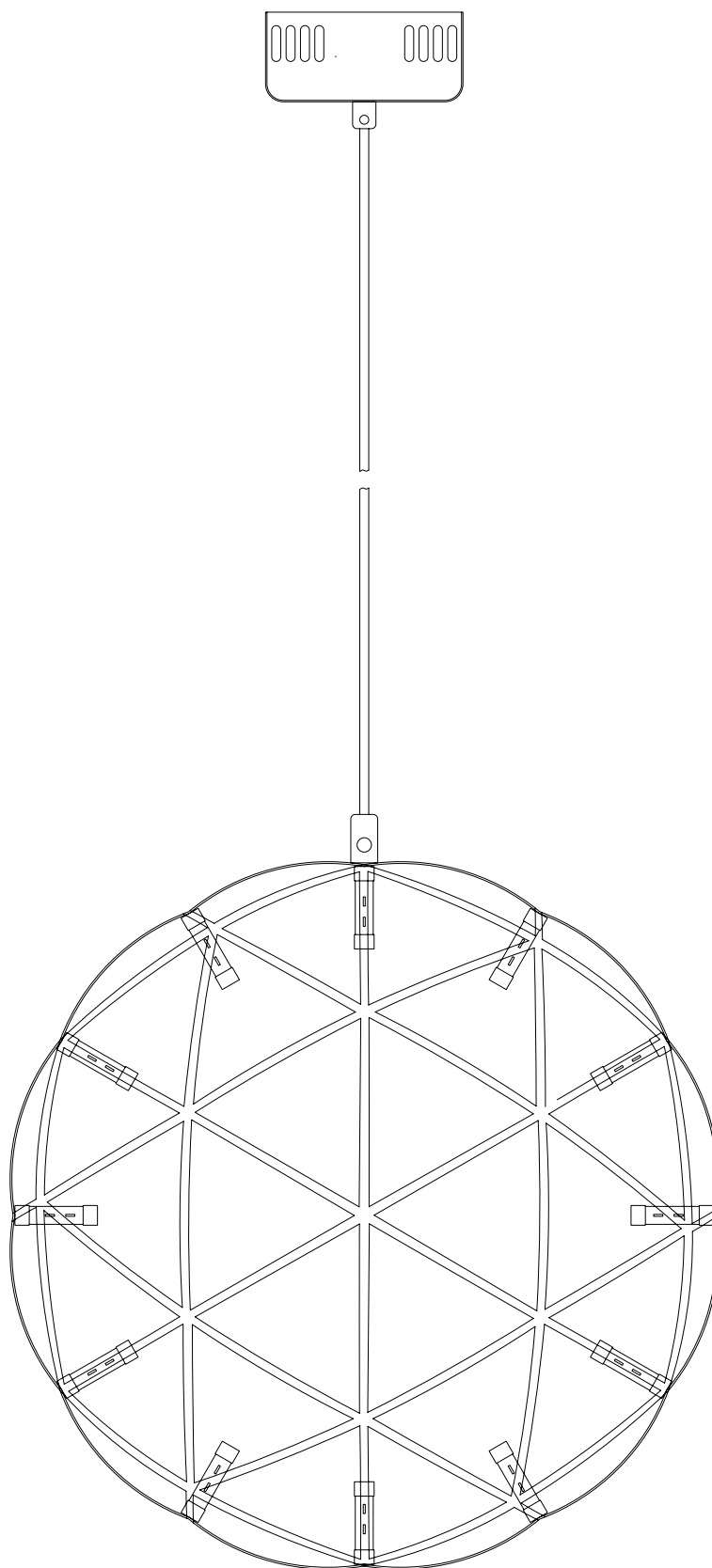
Претензии по качеству принимаются: тел. +7 495-228-17-33, e-mail: info@royalaurel.ru

Завод-изготовитель: «ZHONGSHAN UR LIGHTING CO.,LTD», NO 5, KANGLONG SAN ROAD, HENGLAN TOWN, ZHONGSHAN CITY, GUANGDONG PROVINCE, CHINA.

Китай, провинция Гуандун, город Чжуншань, административный район Хэнлян, 3-я улица Канлун, дом 5.

Произведено в Китае.





Комплекующая часть	Кол-во, шт.
Крепежная планка	1
Основание	1

СХЕМА СБОРКИ

