



Инструкция по эксплуатации трекового светильника 50162/1 Scroll

Область применения

Светильник предназначен для использования внутри помещений. Может применяться как для акцентного, так и для общего освещения.

Технические характеристики

Напряжение и частота сети: ~ 230 В, 50 Гц
 Диапазон рабочей температуры: - 20 ... + 50 °С
 Класс защиты от поражения электрическим током: I
 Мощность: указана на упаковке
 Световой поток: указан на упаковке
 Срок службы: указан на упаковке
 Размер: указан на упаковке
 Материал: указан на упаковке
 Масса: указана на упаковке
 Пылевлагозащитность: указана на упаковке
 Класс энергоэффективности: А
 Индекс цветопередачи Ra: указана на упаковке
 Коэффициент пульсации: <5%

Цвет корпуса светильника может незначительно отличаться оттенком цвета и текстурным рисунком в разных партиях.

Внимание!

Все работы по установке и обслуживанию светильника производить только при отключенной питающей сети.

Установка и обслуживание

Распакуйте светильник, убедитесь в отсутствии повреждений на корпусе.

1. Поверните фиксатор и контактный переключатель светильника в положение «OFF» (Рис. 3).

2. Установите однофазный шинопровод и подведите питающий провод (Рис. 1).

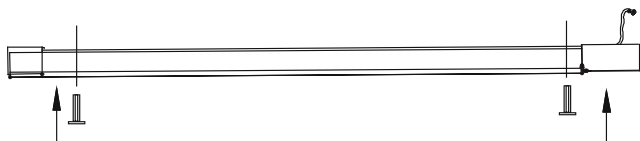


Рис. 1

3. Установите светильник в шинопровод. После установки убедитесь, что светильник ровно стоит на шинопроводе, скольжение светильника должно осуществляться плавно, без задержек и рывков (Рис. 2).

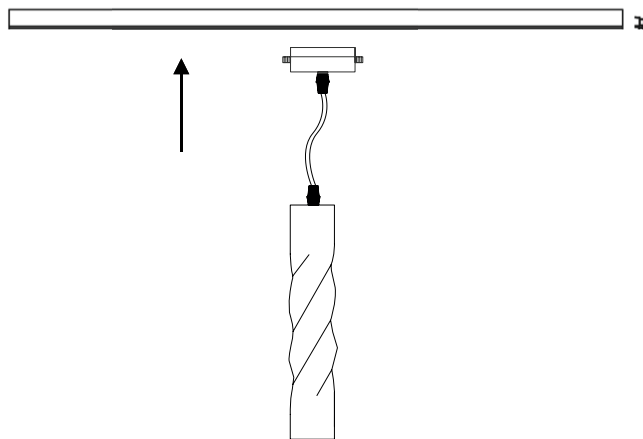


Рис. 2

4. Поверните фиксатор и контактный рычаг светильника в положение ON (Рис. 3).

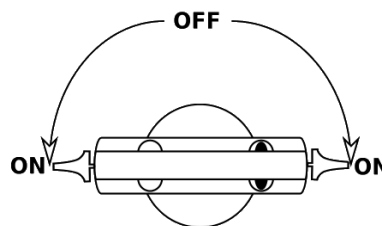


Рис. 3

5. Для регулировки высоты светильника ослабьте фиксатор провода, расположенный сверху плафона. Чтобы уменьшить длину провода, втяните его внутрь плафона и закрепите фиксатор. Для увеличения длины провода нужно вытянуть его из плафона и закрепить фиксатор.

6. Установка завершена (Рис. 4)

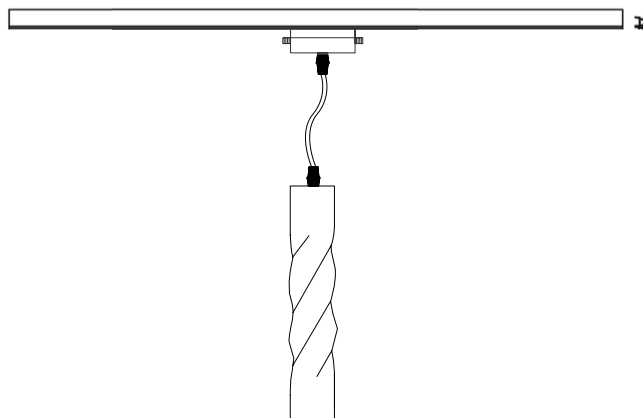


Рис. 4

После установки всех светильников на шинопровод включите питание.

Требования по технике безопасности

Монтаж и демонтаж светильника должен осуществляться специалистом, имеющим соответствующую квалификацию и допуски. Все работы по монтажу и обслуживанию необходимо производить только при отключенном питании.

Транспортировка и хранение

Транспортировка должна осуществляться в упаковке, в условиях, исключающих механические повреждения и прямое попадание на продукцию пыли, грязи и влаги. Допускается транспортировка продукции в любом положении, любым видом транспорта. Транспортировка авиационным транспортом должна осуществляться в герметизированном отсеке. При транспортировке должна быть обеспечена температура – 20 ...+ 50 °С при относительной влажности воздуха до 80%.

Продукция должна храниться в отапливаемом, вентилируемом помещении, защищенном от атмосферных осадков, в транспортной упаковке. В помещении должна обеспечиваться температура – 20 ...+ 50 °С при относительной влажности воздуха до 80 %.

Гарантия

Гарантийный срок эксплуатации составляет 36 месяцев со дня продажи трекового светильника через розничную сеть при соблюдении потребителем правил установки, эксплуатации, транспортировки и хранения. В случае выхода трекового светильника из строя до

истечения гарантийного срока не по вине покупателя, следует обратиться в магазин, продавший светильник. Неправильное хранение и использование трекового светильника лишает покупателя права на его гарантийное обслуживание. Возврат трекового светильника осуществляется при отсутствии механических повреждений и при его полной комплектации.

Гарантийные обязательства выполняются продавцом при предъявлении покупателем данной инструкции с отметкой о дате продажи, модели светильника и штампом магазина (торгующей организации).

Производитель оставляет за собой право без предварительного уведомления покупателя вносить изменения в конструкцию, комплектацию или технологию изготовления изделия с целью улучшения его свойств.

Гарантия на светильник не распространяется в следующих случаях:

- светильник имеет видимые физические повреждения корпуса;
- светильник использовался с нарушениями условий эксплуатации;
- светильник использовался в системах освещения промышленных предприятий, складов, офисов и т.д., где условия эксплуатации в значительной степени отличаются от бытовых условий (повышенный или пониженный температурный режим, нестабильная подача электроэнергии и т.д.).

Гарантийный талон (заполняется продавцом)

Артикул:	Печать:
Название и адрес продавца:	
Дата продажи:	Подпись продавца:

Светильник общего назначения.

Соответствует требованиям (в зависимости от артикула) ТР ТС 004/2011 и/или ТР ТС 020/2011

Месяц и год изготовления указан на товаре и/или упаковке.



Импортер/Поставщик: ООО "Роял Аурэль", 117418, г. Москва, ул. Зюзинская, дом 6, корп. 2, этаж 3, пом. XVI, ком. 30.

Претензии по качеству принимаются: тел. +7 495-228-17-33, e-mail: info@royalareel.ru

Завод-изготовитель: GUANGZHOU JIAXIE IMPORT & EXPORT TRADING CO., LTD, ROOM 1910, 19/F, BUSINESS TOWER, GUANGZHOU MERCHANDISE BUILDIN, NO.12 XIHU ROAD, GUANGZHOU, CHINA. Китай, провинция Гуандун, город Гуанчжоу, улица Сиху, дом №12 (Бизнес тауэр, здание торговли Гуанчжоу), 19 этаж, офис 1910.

Произведено в Китае