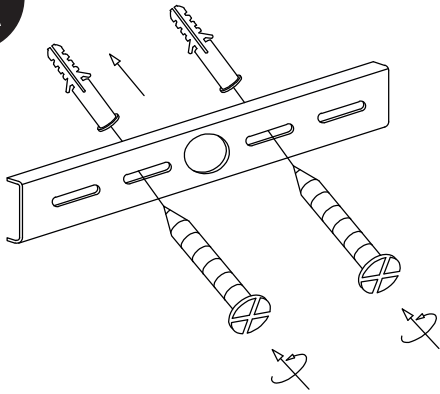




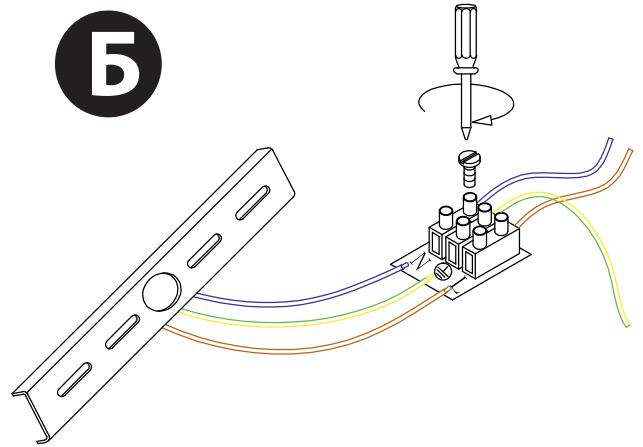
# ELEKTROSTANDARD

Схема монтажа светодиодной подсветки Laura MRL LED 8W 1015 IP20

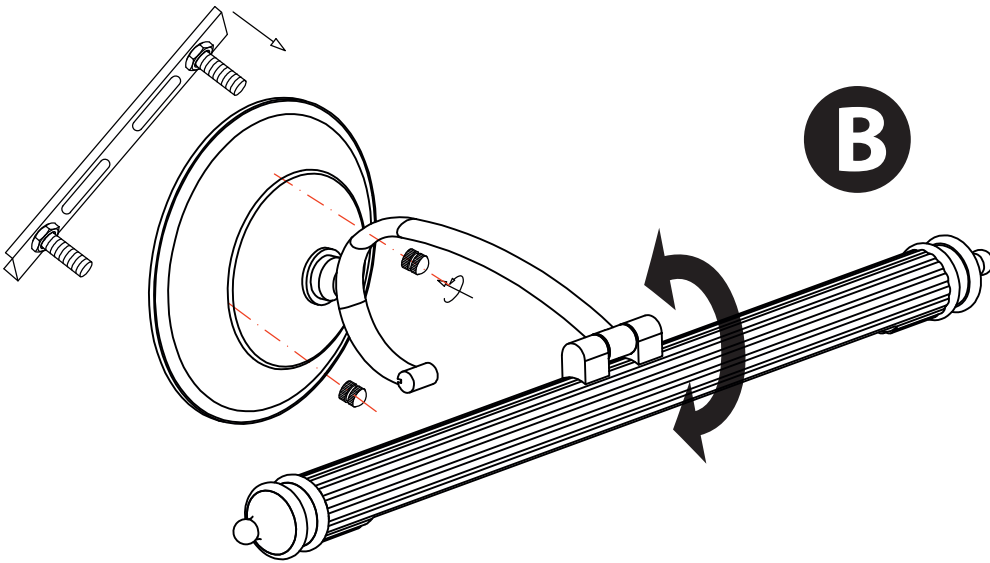
**A**



**Б**



**В**



**Г**

