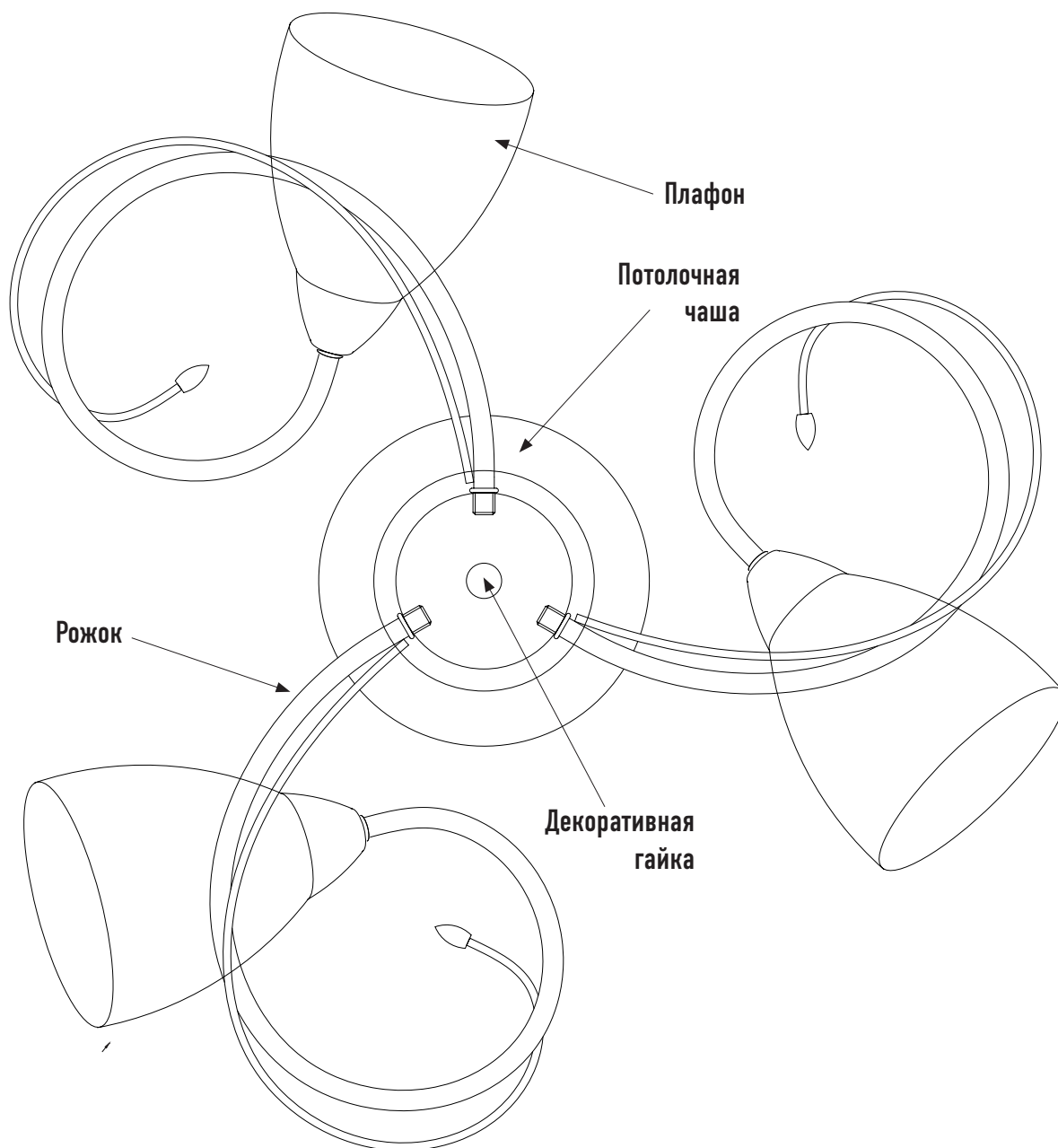


ИНСТРУКЦИЯ ПО СБОРКЕ

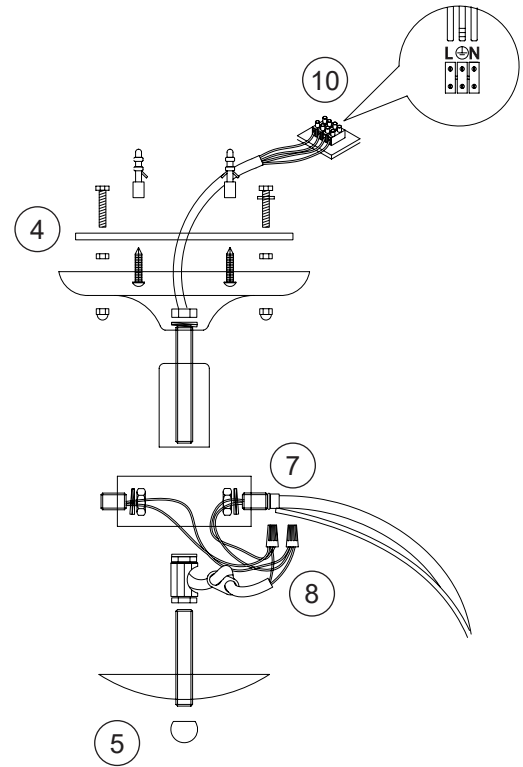


Комплекующая часть	Кол-во, шт.
Центральный провод	1
Крепежная планка	1
Потолочная чаша	1
Плафон	3
Рожок	3
Декоративная гайка	1
Юбка патрона	3



- Установка приобретённого светильника должна производиться сертифицированным электриком!
- Отключайте электропитание перед установкой светильника!
- Используйте перчатки при монтаже ламп - это существенно продлевает срок их службы!
- До полного окончания сборки не выбрасывайте оберточную бумагу: в ней могут оставаться отдельные элементы люстры или случайно отсоединившиеся хрусталики!
- Не допускайте перепадов напряжения в сети выше 240В.
- При чистке арматуры используйте мягкую салфетку с чистящими средствами, специально предназначенными для металлических гальванизированных изделий.
- Запрещается монтаж светильников на любых легкоплавких, легковоспламеняющихся и токопроводящих поверхностях.
- Действие гарантии не распространяется на случаи нарушения правил эксплуатации, неправильной установки оборудования, внесения изменений в конструкцию светильника, невыполнения периодических профилактических работ или небрежности со стороны покупателя или третьих лиц. Действие гарантии не распространяется также на возможный дополнительный ущерб или дополнительные расходы, например, на отделку интерьера.

1. Наденьте перчатки.
2. Осторожно извлеките светильник и его комплектующие из упаковки.
3. Проверьте комплектацию по прилагаемому списку.
4. Прикрепите крепежную планку к потолку при помощи монтажного комплекта.
5. Согласно схеме, соберите элементы центральной части светильника.
6. Через потолочную чашу, сквозь втулки центральной части, протяните центральный провод до места крепления рожков.
7. Вставьте крепежную втулку рожка в посадочное отверстие центральной чаши и закрепите его гайкой. Повторите действие для остальных рожков.
8. Соедините провода от рожков с центральным проводом с помощью соединительных колпачков.
9. Установите крышку на центральную чашу и закрепите декоративной гайкой таким образом, чтобы излишки проводов и соединительные колпачки были скрыты внутри чаши.
10. Соедините центральный провод с проводом электросети с помощью клеммной колодки.
11. Прикрепите светильник к крепежной планке с помощью винтов таким образом, чтобы излишки проводов и клеммная колодка были скрыты внутри чаши.
12. Закрепите плафон с помощью юбки патрона.
13. Вкрутите лампочки.



Данный светильник оснащен патроном E14.
Максимальная мощность лампочки 60 Вт.

