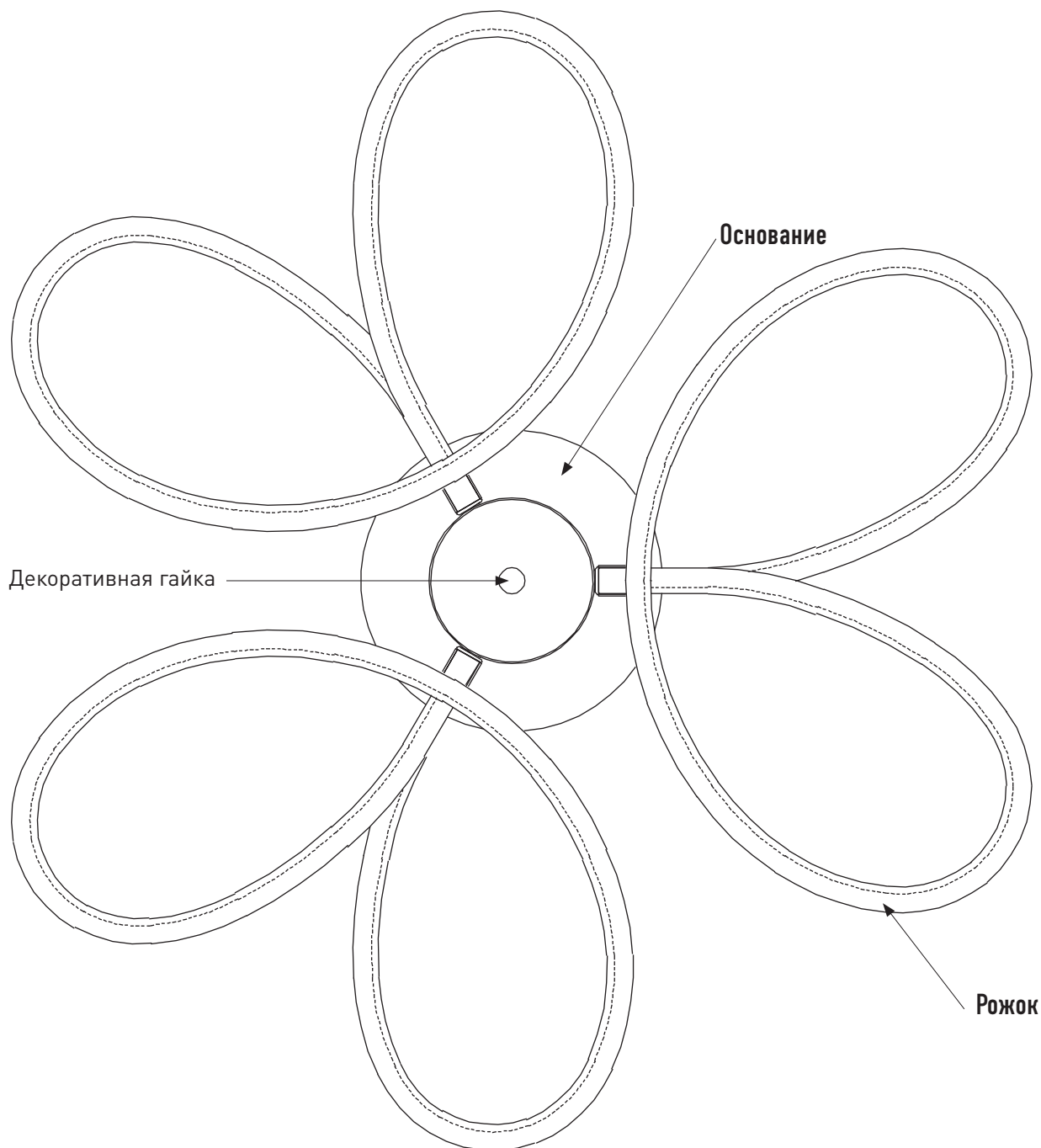


Модель 90083/3

СВЕТИЛЬНИК ОБЩЕГО НАЗНАЧЕНИЯ
ПОТОЛОЧНЫЙ СВЕТИЛЬНИК

EUROSVET®

ИНСТРУКЦИЯ ПО СБОРКЕ



Комплекующая часть	Кол-во, шт.
Крепежная планка	1
Основание	1
Рожок	3
Декоративная гайка	1



- Установка приобретённого светильника должна производиться сертифицированным электриком!
- Отключайте электропитание перед установкой светильника!
- Используйте перчатки при монтаже ламп – это существенно продлевает срок их службы!
- До полного окончания сборки не выбрасывайте оберточную бумагу: в ней могут оставаться отдельные элементы люстры или случайно отсоединившиеся хрусталики!
- Не допускайте перепадов напряжения в сети выше 240В.
- При чистке арматуры используйте мягкую салфетку с чистящими средствами, специально предназначенными для металлических гальванизированных изделий.
- Запрещается монтаж светильников на любых легкоплавких, легковоспламеняющихся и токопроводящих поверхностях.
- Действие гарантии не распространяется на случаи нарушения правил эксплуатации, неправильной установки оборудования, внесения изменений в конструкцию светильника, невыполнения периодических профилактических работ или небрежности со стороны покупателя или третьих лиц. Действие гарантии не распространяется также на возможный дополнительный ущерб или дополнительные расходы, например, на отделку интерьера.

1. Наденьте перчатки.
2. Осторожно извлеките светильник и его комплектующие из упаковки.
3. Проверьте комплектацию по прилагаемому списку.
4. Прикрепите крепежную планку к потолку с помощью монтажного комплекта.
5. Открутите декоративную гайку и снимите элементы чаши.
6. Вставьте крепежную втулку рожка в посадочное отверстие чаши и закрепите его гайкой. Закрепите все рожки таким же образом.
7. С помощью соединительных разъёмов, соедините провода от рожков с проводами от трансформатора.
8. Установите элементы чаши так, чтобы излишки проводов и разъёмы были скрыты внутри чаши. Закрепите всё декоративной гайкой
9. Соедините центральный провод с проводом электросети с помощью клеммной колодки.
10. Закрепите основание светильника на крепежной планке при помощи винтов таким образом, чтобы излишки проводов и клеммная колодка были скрыты внутри основания.

Данный светильник оснащен светодиодной лентой.
Максимальная мощность светодиодной ленты 63 Вт.

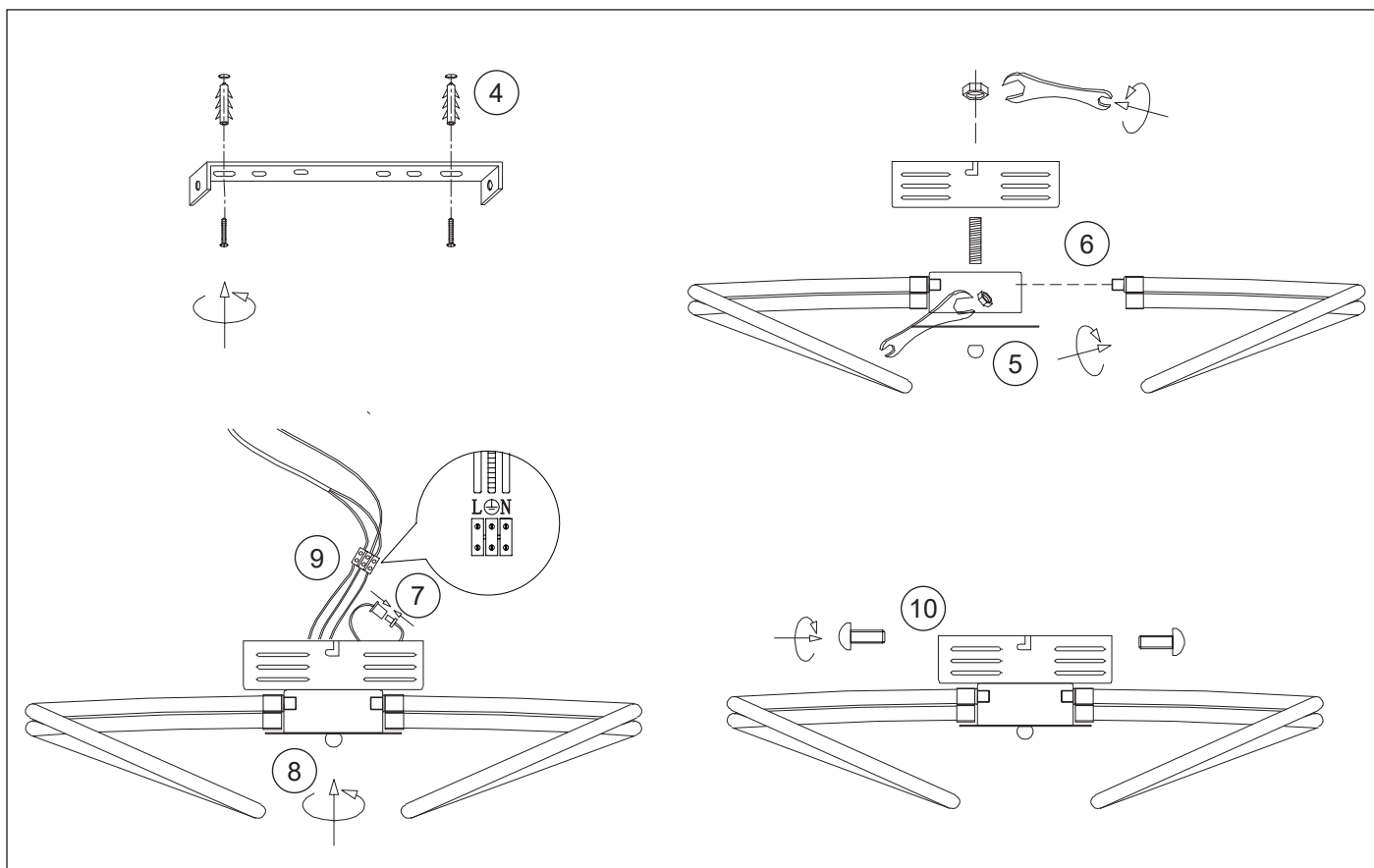


СХЕМА ПОДКЛЮЧЕНИЯ ТРАНСФОРМАТОРА

