

ВНИМАНИЕ! Перед установкой и подключением к электрической сети полностью изучите настоящую инструкцию. Сохраняйте инструкцию до конца срока службы светильника.

1. Назначение

- 1.1. Настоящая «Инструкция по эксплуатации» распространяется на следующие осветительные приборы: стационарные потолочные (люстры), стационарные настенные (бра), нестационарные напольные (торшеры) и нестационарные настольные (настольные лампы) светильники.
- 1.2. Потолочные, настенные, напольные, настольные светильники предназначены для освещения внутри жилых и общественных помещений, административных и производственных зданий в условиях нормальной температуры и влажности.

2. Общие указания

- 2.1. При покупке светильника необходимо проверить отсутствие внешних повреждений, его комплектность и годность к работе.
- 2.2. При условии соблюдения правил эксплуатации срок службы светильников с хрустальными или стеклянными элементами составляет 8 лет со дня продажи через розничную сеть для остальных светильников – 6 лет со дня продажи через розничную сеть.
- 2.3. В зависимости от модели в светильниках используются лампы накаливания, галогенные лампы или компактные люминесцентные лампы.

3. Требования по безопасности

- 3.1. Прежде чем произвести монтаж (демонтаж) светильника, заменить лампу, устранить неисправность или выполнить другие работы по уходу за светильником следует отключить светильник от электрической сети.
- 3.2. Работа по установке и демонтажу светильника должна выполняться только квалифицированным специалистом, имеющим право на проведение электромонтажных работ.
- 3.3. Запрещается использовать светильники в сырых и/или запыленных помещениях, в помещениях с повышенной температурой и влажностью, а также в помещениях с химически агрессивной воздушной средой.
- 3.4. Запрещается монтаж светильников на любых легкоплавких, легковоспламеняющихся и токопроводящих поверхностях, установка производится на поверхности из нормально воспламеняемого материала. Светильник должен быть надёжно закреплён, а контакты его хорошо заизолированы.
- 3.5. Запрещается эксплуатация светильников с отсутствующими элементами конструкции, с механическими повреждениями изоляции проводки, с неисправными контактными зажимами. Запрещается использование ламп с техническими характеристиками, превышающими значения номинального напряжения и номинальной мощности, указанных в техническом описании светильника.
- 3.6. При обнаружении неисправностей необходимо в оперативном порядке произвести обесточивание светильника. Самостоятельно не производить никаких вмешательств. В данной ситуации необходимо обратиться к специалисту, имеющему необходимые допуски и разрешения.

4. Установка светильника

- 4.1. Распакуйте светильник и убедитесь в том, что он не повреждён и полностью укомплектован.
- 4.2. Соберите светильник, пользуясь приложенной инструкцией по сборке.
- 4.3. Установите светильник на выбранное место.
- 4.4. Для подключения к электрической сети соедините линейный провод электрической сети (фазу) с коричневым (или черным) проводом светильника, нейтральный провод электрической сети – с синим (или белым) проводом светильника, заземление электрической сети – с желто-зеленым проводом светильника.
- 4.5. Убедитесь в правильном подсоединении проводов и обеспечьте надёжное крепление контактов.

5. Замена ламп

- 5.1. Отключите светильник от электрической сети. Дайте лампе остыть в течение 5 минут.
- 5.2. Убедитесь в том, что технические характеристики заменяющей лампы соответствуют номинальному напряжению и номинальной мощности, указанным заводом изготовителем.

5.3. Придерживайте патрон светильника при замене лампы.

5.4. Не прикасайтесь голыми руками к галогенным лампам, так как это приведёт к их быстрой порче. При замене галогенной лампы рекомендуется пользоваться матерчатыми перчатками.

6. Уход

- 6.1. Отключите светильник от электрической сети и дайте ему остыть в течение 5 минут.
- 6.2. Снимите плафоны (абажур).
- 6.3. Ополосните плафоны под струей воды и дайте им высохнуть. Почистите абажур пылесосом при минимальной мощности всасывания.
- 6.4. При уходе за светильником не используйте чистящие средства, содержащие абразивные материалы и растворители. Избегайте попадания влаги на электрические контакты светильника.

7. Технические характеристики

- 7.1. Номинальное напряжение: 230 В.
- 7.2. Частота: 50 Гц.
- 7.3. Степень пылевлагозащитности: IP20.
- 7.4. Номинальная мощность ламп указана на светильнике.
- 7.5. Диапазон рабочих температур: от – 10 °С до +40 °С.
- 7.6. Класс защиты от поражения электрическим током – I.
- 7.7. Модель и тип светильника см. на упаковке.
- 7.8. Масса – см. на упаковке.
- 7.9. Габариты светильника – см. на упаковке.
- 7.10. Материал – см. на упаковке.

8. Комплект поставки

- 8.1. Светильник: 1 шт.
- 8.2. Инструкция по эксплуатации: 1 шт.
- 8.3. Инструкция по сборке светильника: 1 шт.
- 8.4. Коробка упаковочная: 1 шт.

9. Гарантийные обязательства

- 9.1. Гарантийный срок эксплуатации составляет 12 месяцев со дня продажи светильника (изделия) через розничную сеть при условии соблюдения покупателем правил установки, эксплуатации, транспортировки и хранения, указанных в настоящей инструкции.
- 9.2. В случае выхода светильника (изделия) из строя до истечения гарантийного срока покупатель вправе обратиться к продавцу (в магазин, в котором был приобретен светильник), к импортеру, к изготовителю светильника. Контактная информация импортера и изготовителя указана ниже.
- 9.3. Для подтверждения даты продажи покупатель может предъявлять настоящую инструкцию, имеющую отметку продавца о дате продажи.
- 9.4. Нарушение покупателем правил установки, и/или эксплуатации, и/или транспортировки, и/или хранения светильника (изделия), указанных в настоящей инструкции по эксплуатации, а также наличие на светильнике (изделии) механических повреждений, повлекших выход светильника (изделия) из строя либо возникновение недостатков светильника (изделия), в отношении которых покупатель предъявляет требования, лишает покупателя прав на гарантию.

10. Порядок утилизации

- 10.1. Светильники стационарные потолочные (люстры), стационарные настенные (бра), нестационарные напольные (торшеры) и нестационарные настольные (настольные лампы) не требуют специальной утилизации, так как не содержат в своем составе опасных материалов и веществ, способных нанести ущерб здоровью человека и окружающей среде. Утилизация происходит по стандартной схеме утилизации твердых бытовых отходов. При утилизации светильник необходимо поместить в контейнер, предназначенный для твердых бытовых отходов.

ГАРАНТИЙНЫЙ ТАЛОН (ЗАПОЛНЯЕТСЯ ПРОДАВЦОМ)

Артикул:		
Название и адрес продавца:		Дата продажи:
Печать и подпись продавца:		

Светильник общего назначения.

Соответствует требованиям ТР ТС 004/2011, ТР ЕАЭС 037/2016.

Месяц и год изготовления указан на товаре и/или упаковке.

Импортер/Поставщик: ООО «Роял Ауэрль», 117418, г. Москва, ул. Зюзианская, дом 6, корп. 2, этаж 3, пом. XVI, ком. 30.

Претензии по качеству принимаются: тел. +7 495-228-17-33, e-mail: info@royalaurel.ru

Завод-изготовитель: «ZHONGSHAN UR LIGHTING CO., LTD», NO5., KANGLONG SAN ROAD, HENGLAN TOWN, ZHONGSHAN CITY, GUANGDONG PROVINCE, CHINA.

«Чжуншань Ур Лайтин Кампэни Лтд», Китай, провинция Гуандун, город Чжуншань, административный район Ханлань, 3-я улица Канлун, дом 5.

Произведено в Китае.



НАЗАР АУДАР! Орнату және электр желісіне қосар алдында осы нұсқаулықты толық оқып шығындар. Нұсқаулықты жарықшамның қызмет ету мерізімі аяқталғанға дейін сақтаңдар.

1. Міндеті

- 1.1. Осы «Пайдалану жөніндегі нұсқаулық» келесі жарықтандыру аспаптарына таралады: стационарлы төбе (люстралар), стационарлы қабырғалы (бра), стационарлық емес еден (торшерлер) және стационарлық емес үстел (үстел шамдары) жарықшамдар.
- 1.2. Төбе, қабырғалы, еден, үстел жарықшамдар қалыпты температура мен ылғалдылық жағдайларында тұрғын үй және қоғамдық үй-жайлардың ішін, әкімшілік және өндірістік ғимараттарды жарықтандыру үшін арналады.

2. Жалпы нұсқамалар

- 2.1. Жарықшамды сатып алған кезде сыртқы зақымданулардың болмауын, оның жиынтығы мен жұмысқа жарамдылығын тексеру қажет.
- 2.2. Пайдалану ережелерін сақтаған талаптарында, хрусталь немесе шыны элементтері бар жарықшамдардың қызмет ету мерзімі бөлшек сауда желісі арқылы сатылған күннен бастап 8 жыл, қалған жарықшамдар үшін - бөлшек сауда желісі арқылы сатылған күннен бастап 6 жыл.
- 2.3. Моделіне байланысты жарықшамдарда қыздыру шамдары, галоген шамдары немесе ықшам люменесцентті шамдар қолданылады.

3. Қауіпсіздік жөніндегі талаптар

- 3.1. Жарықшамды монтаждау (бөлшектеу), шамды ауыстыру, ақауларды жою немесе жарықшамға күтім жасау бойынша басқа техникалық қызмет көрсету жұмыстарын орындаудың алдында шамды электр желісінен ажыратыңыз.
- 3.2. Жарықшамды орнату және бөлшектеу бойынша жұмыстарды электр монтаждау жұмыстарын жүргізуге құқығы бар білікті адам ғана жүргізуі тиіс.
- 3.3. Жарықшамдарды ылғалды және/немесе шаңды бөлмелерде, температурасы және ылғалдылығы жоғары бөлмелерде, сондай-ақ химиялық агрессивті ауа ортасы бар бөлмелерде пайдалануға тыйым салынады.
- 3.4. Жарықшамдарды кез келген тез балқитын, тез жанғыш және ток өткізгіш беттерге орнатуға тыйым салынады, орнату қалыпты жанғыш материалдың бетінде жүргізіледі. Жарықшам сенімді бекітіліп, оның түйіспелері жақсы оқшауланған болуы тиіс.
- 3.5. Құрылымдық элементтері жоқ, сымдардың оқшаулауы механикалық зақымдалған, түйіспелі қысқыштары ақау жарықшамдарды пайдалануға тыйым салынады. Жарықшамның техникалық сипаттамасында көрсетілген номинал кернеу мен номинал қуат мәндерінен асатын техникалық сипаттамалары бар шамдарды пайдалануға тыйым салынады.
- 3.6. Ақаулар болған жағдайда жарықшамды тез арада қуатсыздандыру қажет. Өздігінен ешқандай араласулар жүргізібеңіз. Бұл жағдайда қажетті рұқсатнама және рұқсаттары бар маманға жүгіну қажет.

4. Жарықшамды орнату

- 4.1. Жарықшамды ашыңыз және ол зақымданбаған әрі толық жинақталғанына көз жеткізіңіз.
- 4.2. Қоса берілген құрастыру жөніндегі нұсқаулықты пайдаланып, жарықшамды жинаңыз.
- 4.3. Жарықшамды таңдалған орынға орнатыңыз.
- 4.4. Электр желісіне қосылу үшін электр желісінің (фазаның) желілік сымын жарықшамның қоңыр (немесе қара) сымына, электр желісінің бейтарап сымын шамның көк (немесе ақ) сымына, электр желінің жерге түйықтағышын - жарықшамның сары-жасыл сымына қосыңыз.
- 4.5. Сымдардың дұрыс қосылуына көз жеткізіңіз және түйіспелердің сенімді бекітілуін қамтамасыз етіңіз.

5. Шамдарды ауыстыру

- 5.1. Жарықшамды электр желісінен ажыратыңыз. 5 минут суытыңыз.
- 5.2. Ауыстырылатын шамның техникалық сипаттамалары өндіруші көрсеткен кернеу мен қуат көрсеткіштеріне сәйкес келетінін тексеріңіз.

- 5.3. Шамды ауыстырған кезде жарықшамның патронын ұстап тұрыңыз.
- 5.4. Галогендік шамдарды жалаң қолмен ұстамаңыз, бұл олардың тез бұзылуына әкеледі. Галогендік шамды ауыстырған кезде мата қолғаптарын пайдалану ұсынылады.

6. Күтім

- 6.1. Шамды электр желісінен ажыратып, оны 5 минут суытыңыз.
- 6.2. Плафондарын (абажур) шешіңіз.
- 6.3. Плафондарын су ағыны астында шайыңыз және кептіріңіз. Абажурды сорудың аз қуатында шаңсорғышпен тазалаңыз.
- 6.4. Жарықшамға күтім жасаған кезде құрамында абразивті материалдар мен ерітінділері бар тазалағыш құралдарды қолданбаңыз. Жарықшамның электр түйіспелеріне ылғалды тигізбеңіз.

7. Техникалық сипаттамалары

- 7.1. Номинал кернеу: 230 В.
- 7.2. Жиілік: 50 Гц.
- 7.3. Шаңылғал қорғаныс дәрежесі: IP20.
- 7.4. Шамдардың номинал қуаты қаптамада көрсетілген
- 7.5. Жұмыс температураларының диапазоны: - 10°C бастап +40°C дейін
- 7.6. Электр тоқпен зақымданудан қорғау сыныбы - 1
- 7.7. Жарықшамның моделі мен типін қаптамадан қараңыз
- 7.8. Массасы - қаптамадан қараңыз
- 7.9. Жарықшамның габариттері - қаптамадан қараңыз
- 7.10. Материалы - қаптамадан қараңыз

8. Жеткізу жиынтығы

- 8.1. Жарықшам: 1 д.
- 8.2. Пайдалану жөніндегі нұсқаулық: 1 д.
- 8.3. Жарықшамды құрастыру жөніндегі нұсқаулық: 1 д.
- 8.4. Қаптама қорабы: 1 д.

9. Кепілдік мерзімі

Пайдаланудың кепілдік мерзімі сатып алушы осы нұсқаулықта көрсетілген орнату, пайдалану, тасымалдау және сақтау ережелерін сақтаған жағдайда, шамды бөлшек сауда желісі арқылы сатқан күннен бастап 12 айды құрайды. Жарықшамның кепілдік мерзімі біткенге дейін істен шыққан жағдайда сатып алушы сатушыға, импорттаушыға, шамды өндірушіге хабарласуға құқылы. Импорттаушы мен өндірушінің байланыс ақпараты төменде берілген.

Сату күнін растау үшін сатып алушы сату күні туралы сатушының белгісі бар осы нұсқаулықты ұсына алады. Сатып алушының осы пайдалану нұсқаулығында көрсетілген жарықшамды орнату және/немесе пайдалану, және/немесе тасымалдау және/немесе сақтау ережелерін бұзуы, сондай-ақ шамның істен шығуына әкеп соқтырған шамда механикалық зақымдардың болуы немесе сатып алушы талап ететін шамдардағы ақаулардың пайда болуы сатып алушыны кепілдік құқығынан айырады.

10. Көдеге жарату

Стационарлы төбе (люстралар), стационарлы қабырғалы (бра), стационарлық емес еден (торшерлер) және стационарлық емес үстел (үстел шамдары) жарықшамдар арнайы көдеге жаратуды талап етпейді, себебі олардың құрамында адамның денсаулығы мен қоршаған ортаға зиян келтіретін, қауіпті материалдар мен заттар жоқ. Көдеге жарату қатты тұрмыстық қалдықтарды көдеге жаратудың стандартты схемасы бойынша жүргізіледі. Көдеге жарату кезінде жарықшамды қатты тұрмыстық қалдықтарға арналған контейнерге орналастыру қажет.

КЕПІЛДІК ТАЛОНЫ (САТУШЫ ТОЛТЫРАДЫ)

Артикул:	
Сатушының атауы және мекенжайы:	Сату күні:
Мөр, Сатушының қолы:	

Жалпы мақсаттағы жарықшам.

Сертификатталған, КО ТР 004/2011 және/немесе КО ТР 020/2011 және/немесе ЕАЭО ТР 037/2016 талаптарына сәйкес келеді (артикулға байланысты).

Өндірілген айы мен күні тауар және/немесе қаптамада көрсетілген.

Импорттаушы/Өнім беруші: «Роля Аураль» ЖШС, 117418, Мәскеу қ., Зюзинская к-сі, 6-үй, 2-корп., 3-қабат, XVI үй-жай, 30-бөлме.

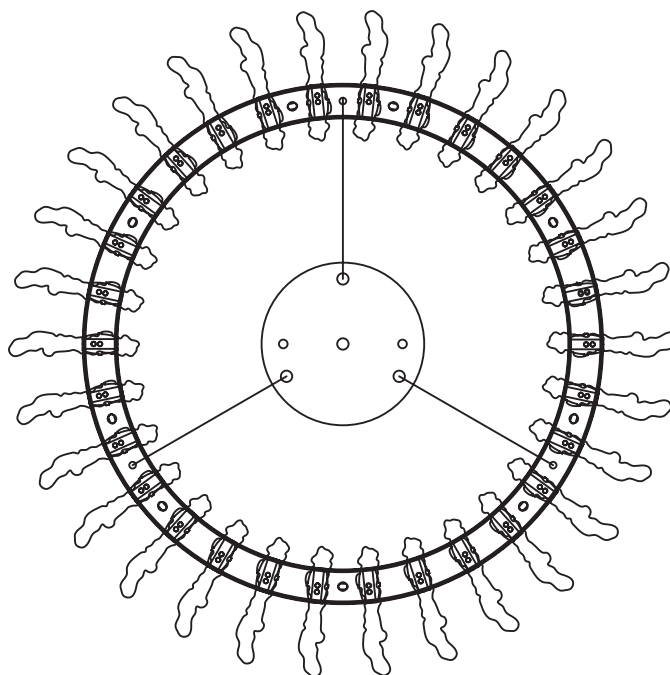
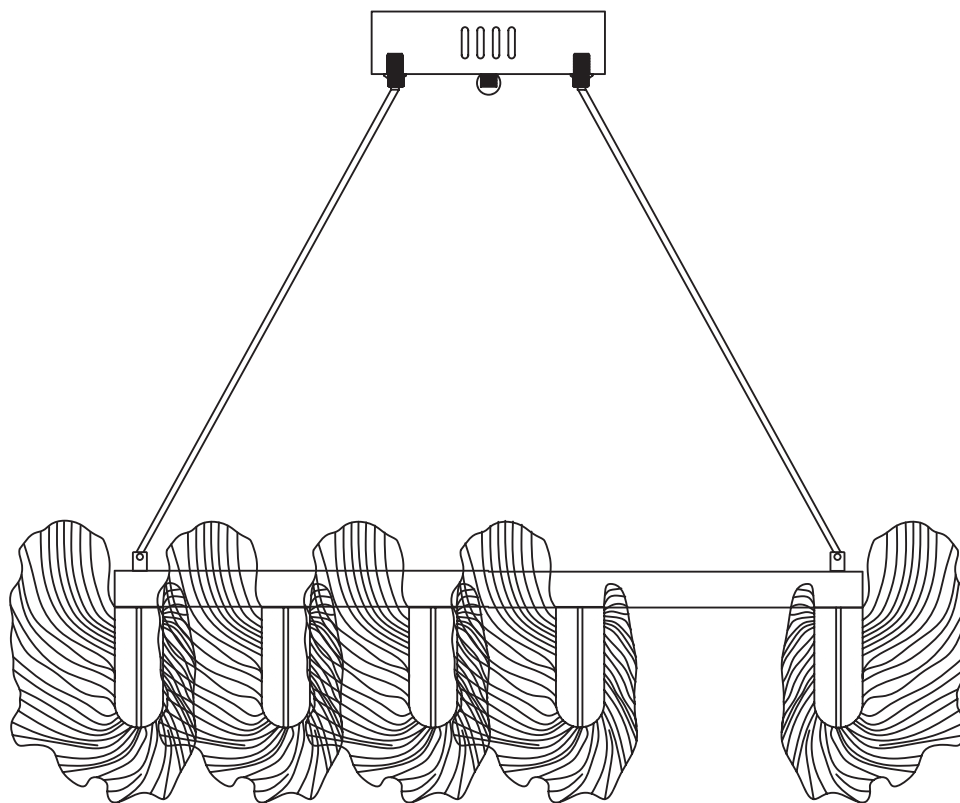
Сапасы бойынша наразылықтар: тел. +7 495-228-17-33, e-mail: info@royalaural.ru бойынша қабылданады.

Өндіруші зауыт: «ZHONGSHAN UR LIGHTING CO., LTD», NO.5., KANGLONG SAN ROAD, HENGLAN TOWN, ZHONGSHAN CITY, GUANGDONG PROVINCE, CHINA. «Чжуншань Ур Лайтинг Кампэни Лтд»,

Қытай, Гуандун провинциясы, Чжуншань қаласы, Хэнлань әкімшілік ауданы, 3-ші көше Канлун, 5-үй.

Қытайда өндірілді.





Комплектуемая часть	Кол-во, шт.
Потолочная чаша	1
Крепежная планка	1
Подвес	3
Декоративный элемент	30
Декоративная гайка	3
Арматура	1

СХЕМА СБОРКИ

