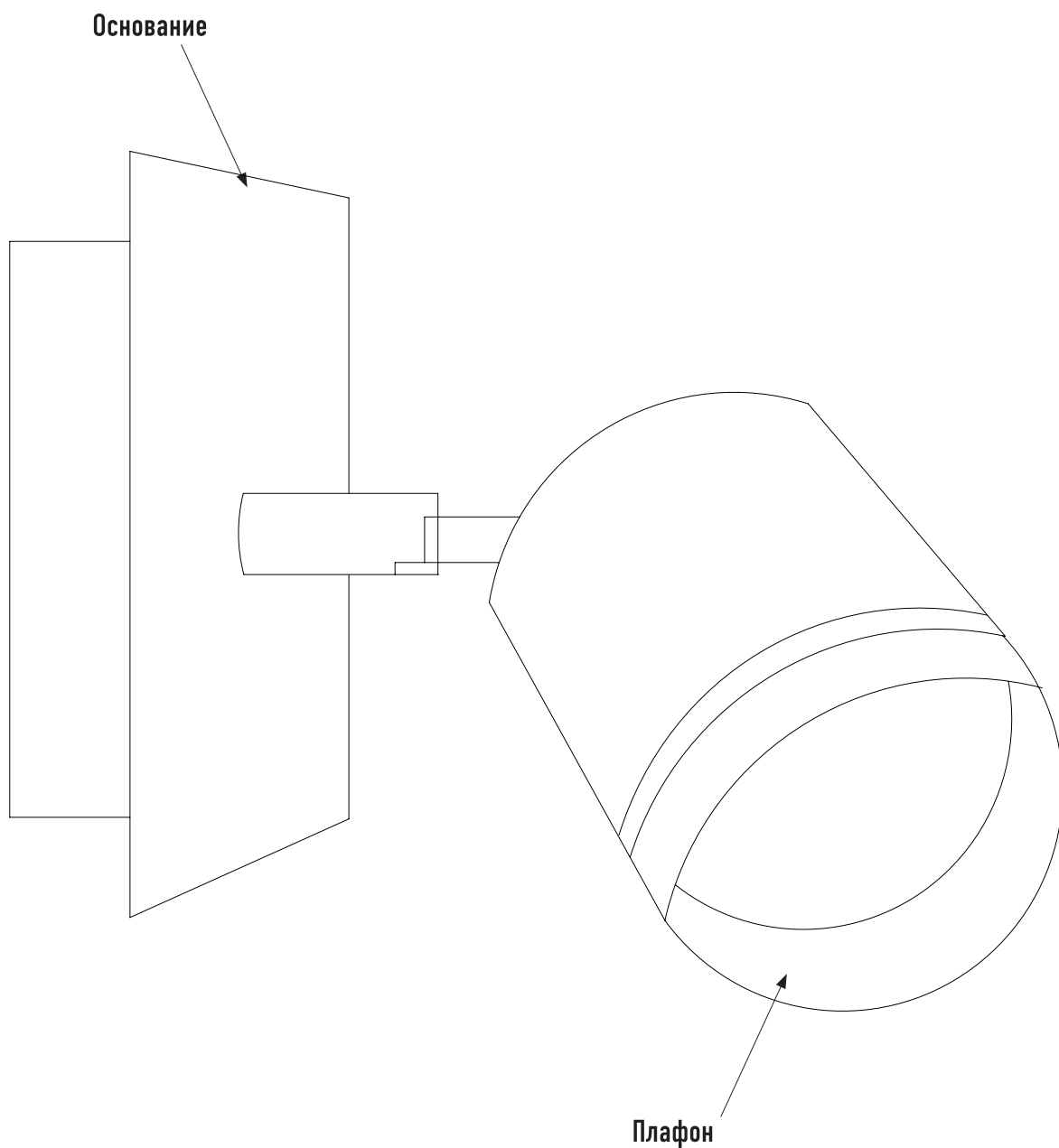


Модель 20064/1 LED

СВЕТИЛЬНИК ОБЩЕГО НАЗНАЧЕНИЯ
НАСТЕННЫЙ СВЕТИЛЬНИК

EUROSVET®

ИНСТРУКЦИЯ ПО СБОРКЕ



Комплекующая часть	Кол-во, шт.
Светильник в сборе	1
Крепёжная планка	1



- Установка приобретённого светильника должна производиться сертифицированным электриком!
- Отключайте электропитание перед установкой светильника!
- Используйте перчатки при монтаже ламп – это существенно продлевает срок их службы!
- До полного окончания сборки не выбрасывайте оберточную бумагу: в ней могут оставаться отдельные элементы люстры или случайно отсоединившиеся хрусталики!
- Не допускайте перепадов напряжения в сети выше 240В.
- При чистке арматуры используйте мягкую салфетку с чистящими средствами, специально предназначенными для металлических гальванизированных изделий.
- Запрещается монтаж светильников на любых легкоплавких, легковоспламеняющихся и токопроводящих поверхностях.
- Действие гарантии не распространяется на случаи нарушения правил эксплуатации, неправильной установки оборудования, внесения изменений в конструкцию светильника, невыполнения периодических профилактических работ или небрежности со стороны покупателя или третьих лиц. Действие гарантии не распространяется также на возможный дополнительный ущерб или дополнительные расходы, например, на отделку интерьера.

1. Наденьте перчатки.
2. Осторожно извлеките светильник и его комплектующие из упаковки.
3. Проверьте комплектацию по прилагаемому списку и убедитесь в отсутствии повреждений.
4. Прикрепите крепежную планку с помощью монтажного комплекта.
5. Соедините центральный провод с проводом электросети с помощью клеммной колодки, согласно схеме.
6. Закрепите основание светильника на крепёжной планке при помощи винтов таким образом, чтобы излишки проводов и клеммная колодка были скрыты внутри основания.

Данный светильник оснащен светодиодной платой.

Максимальная мощность LED – 5 Вт.

