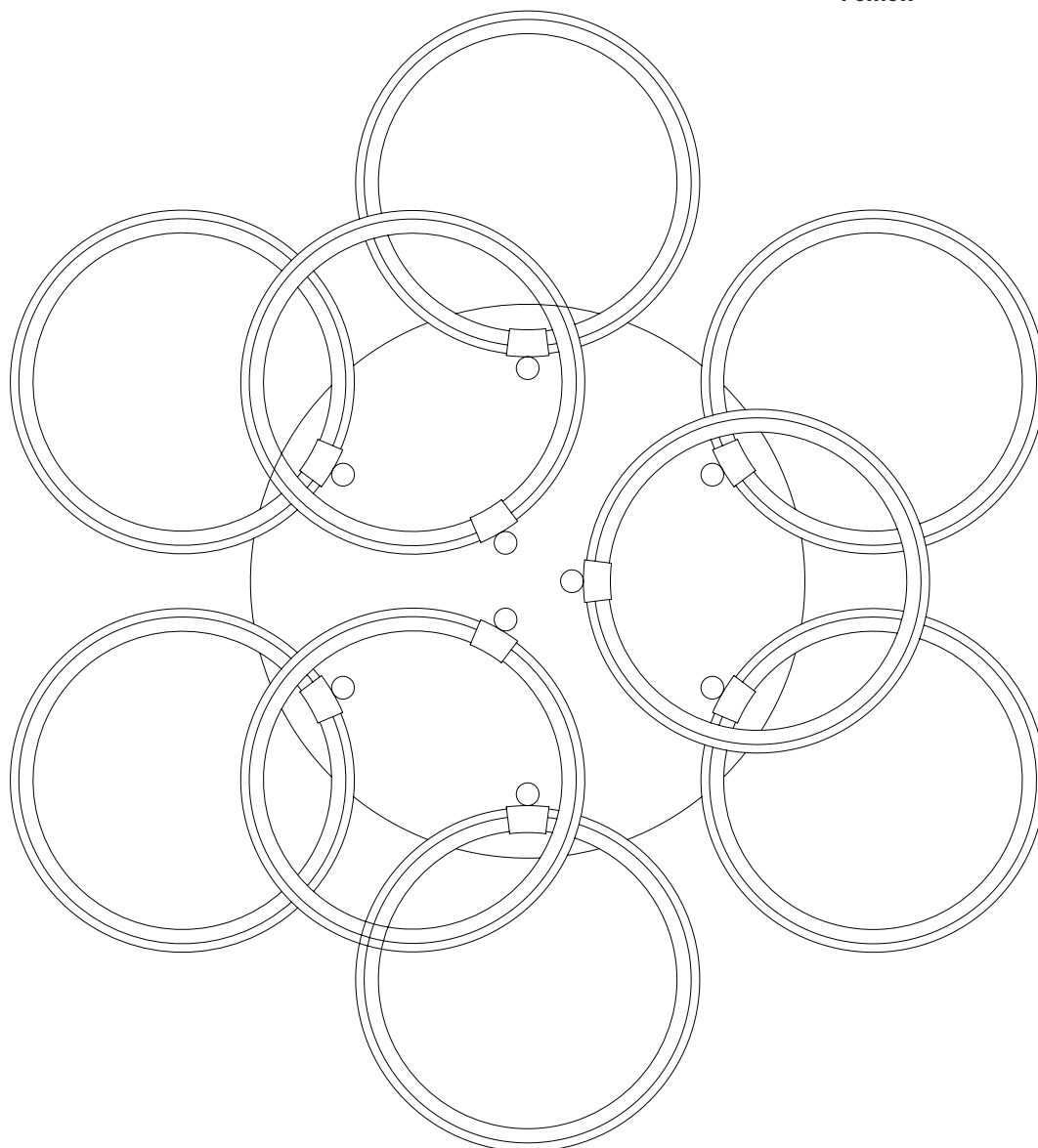
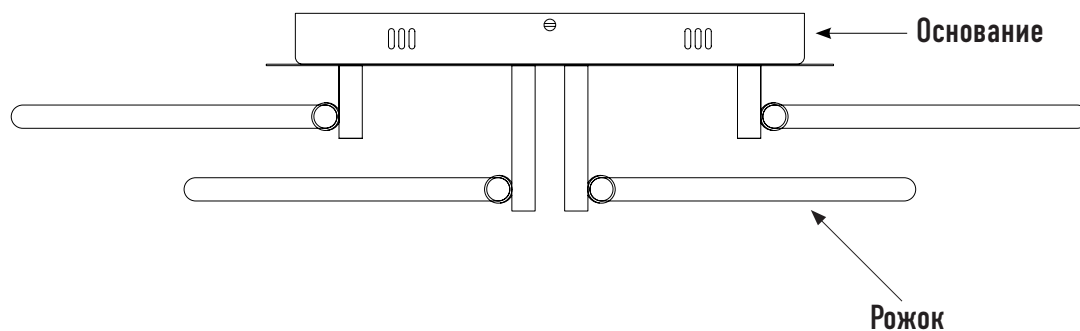


Модель 90069/9

СВЕТИЛЬНИК ОБЩЕГО НАЗНАЧЕНИЯ
ПОТОЛОЧНЫЙ СВЕТИЛЬНИК

EUROSVET®

ИНСТРУКЦИЯ ПО СБОРКЕ



Комплекующая часть	Кол-во, шт.
Крепёжная планка	1
Основание	1
Рожок	9



- Установка приобретённого светильника должна производиться сертифицированным электриком!
- Отключайте электропитание перед установкой светильника!
- Используйте перчатки при монтаже ламп - это существенно продлевает срок их службы!
- До полного окончания сборки не выбрасывайте оберточную бумагу: в ней могут оставаться отдельные элементы люстры или случайно отсоединившиеся хрусталики!
- Не допускайте перепадов напряжения в сети выше 240В.
- При чистке арматуры используйте мягкую салфетку с чистящими средствами, специально предназначенными для металлических гальванизированных изделий.
- Запрещается монтаж светильников на любых легкоплавких, легковоспламеняющихся и токопроводящих поверхностях.
- Действие гарантии не распространяется на случаи нарушения правил эксплуатации, неправильной установки оборудования, внесения изменений в конструкцию светильника, невыполнения периодических профилактических работ или небрежности со стороны покупателя или третьих лиц. Действие гарантии не распространяется также на возможный дополнительный ущерб или дополнительные расходы, например, на отделку интерьера.

1. Наденьте перчатки.
2. Осторожно извлеките светильник и его комплектующие из упаковки.
3. Проверьте комплектацию по прилагаемому списку.
4. Прикрепите к потолку крепежную планку с помощью монтажного комплекта.
5. Вставьте крепежную втулку рожек в посадочное отверстие основания светильника и закрепите его гайкой. Согласно схеме, закрепите все рожки таким же образом.
6. Соедините провода от розжков с проводами от трансформатора.
7. Соедините провод от трансформатора с проводом электросети с помощью клеммной колодки.
8. Закрепите основание светильника на крепежной планке при помощи винтов таким образом, чтобы излишки проводов и клеммная колодка были скрыты внутри основания.

Данный светильник оснащен светодиодной лентой.
Максимальная мощность LED - 94Вт.

