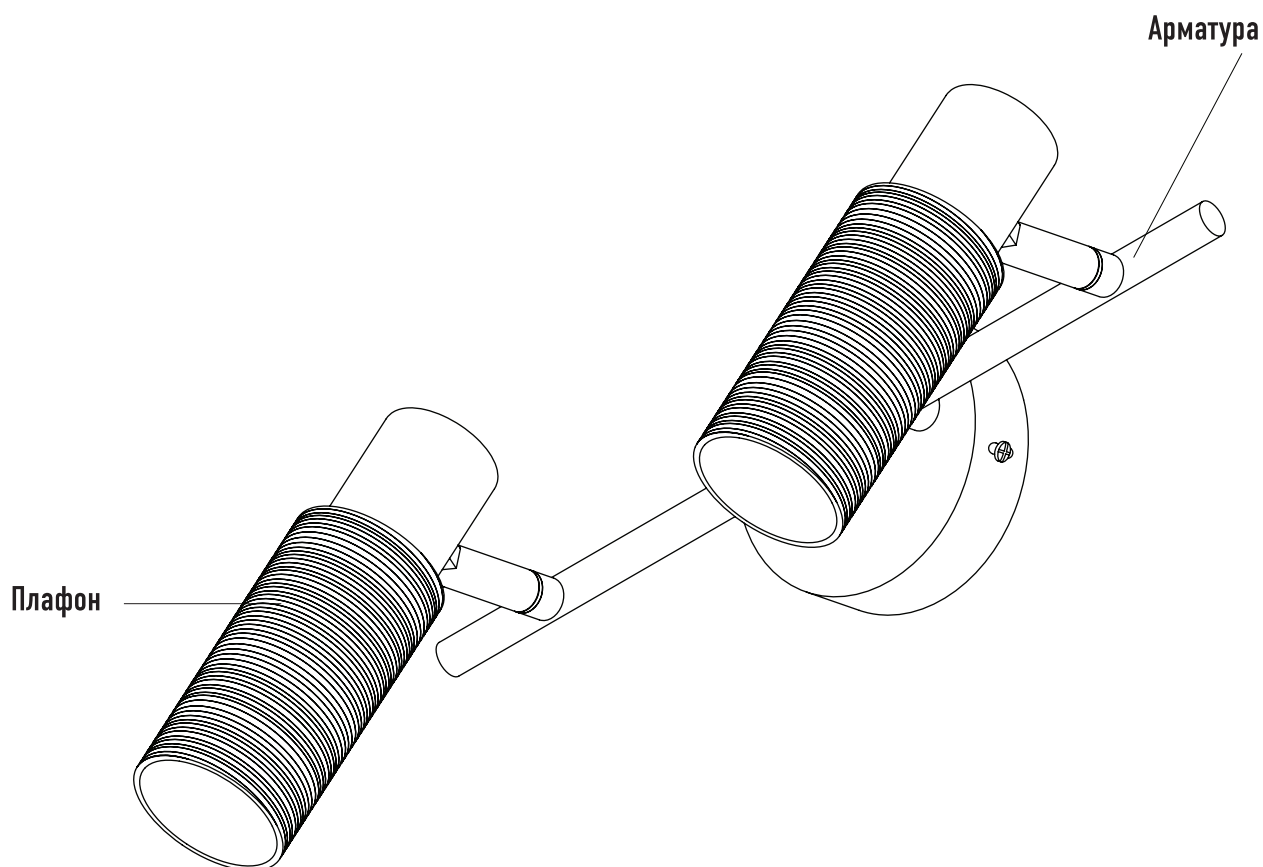


Модель 20043/2

СВЕТИЛЬНИК ОБЩЕГО НАЗНАЧЕНИЯ
НАСТЕННЫЙ СВЕТИЛЬНИК

EUROSVET®

ИНСТРУКЦИЯ ПО СБОРКЕ



Комплекующая часть	Кол-во, шт.
Крепежная планка	1
Арматура	1
Плафон	2
Юбка патрона	2



- Установка приобретённого светильника должна производиться сертифицированным электриком!
- Отключайте электропитание перед установкой светильника!
- Используйте перчатки при монтаже ламп – это существенно продлевает срок их службы!
- До полного окончания сборки не выбрасывайте оберточную бумагу: в ней могут оставаться отдельные элементы люстры или случайно отсоединившиеся хрусталики!
- Не допускайте перепадов напряжения в сети выше 240В.
- При чистке арматуры используйте мягкую салфетку с чистящими средствами, специально предназначенными для металлических гальванизированных изделий.
- Запрещается монтаж светильников на любых легкоплавких, легковоспламеняющихся и токопроводящих поверхностях.
- Действие гарантии не распространяется на случаи нарушения правил эксплуатации, неправильной установки оборудования, внесения изменений в конструкцию светильника, невыполнения периодических профилактических работ или небрежности со стороны покупателя или третьих лиц. Действие гарантии не распространяется также на возможный дополнительный ущерб или дополнительные расходы, например, на отделку интерьера.

1. Наденьте перчатки.
2. Осторожно извлеките светильник и его комплектующие из упаковки.
3. Проверьте комплектацию по прилагаемому списку.
4. Прикрепите крепежную планку к стене с помощью 2-х саморезов.
5. Соедините провода светильника с проводами электросети с помощью клеммной колодки.
6. Закрепите арматуру светильника на крепежной планке при помощи винтов.
7. Закрепите плафоны при помощи юбки патрона.
8. Вкрутите лампочки.

Данный светильник оснащен патроном E14.
Максимальная мощность лампочки 40 Вт.

